

1

2

3

4

5

6

7

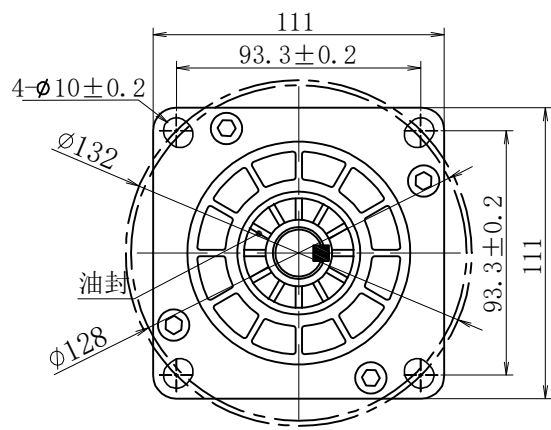
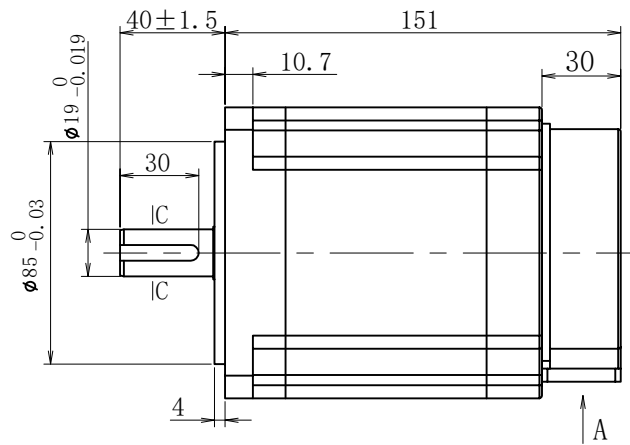
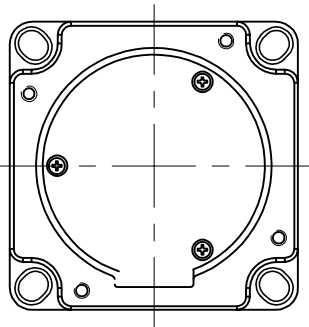
A

B

C

D

E

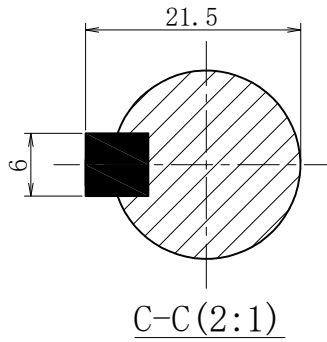


励磁顺序vs. 旋转方向
Exciting Sequence vs. Direction of Rotation

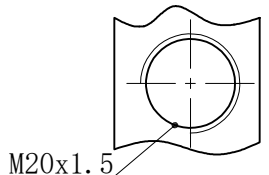
CCW ↑	STEP	U	V	W	↓ CW
	1	+	-		
	2		-	+	
	3	-		+	
	4	-	+		
	5		+	-	
6	+		-		

(以三相通电为例)

从安装面看为顺时针方向
Clockwise view from mouting side

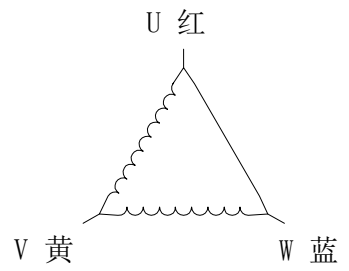


C-C (2:1)



A向视图(2:1)

接线图/Wiring diagram



电气参数表

步进角/Step angle	1.2° ±5%
相数/Phase	3 Phase
额定电流/Rated current	6.0 A
电阻/Resistance	0.6 Ω ±10%/Phase (At 20°C)
保持力矩/Hold torque	12 N.m
绝缘等级/Insulation	B
转子惯量/Rotor inertia	9720 g.cm ²
重量/Weight	6.3 Kg

版本	变更番号	变更内容	标识	日期
A		初版		
设计		比例	1:2	视图
审核		单位	mm	
工艺		版本	A	
批准		页码	1/1	

110BM120-M

步进电机规格书

深圳锐特机电技术有限公司