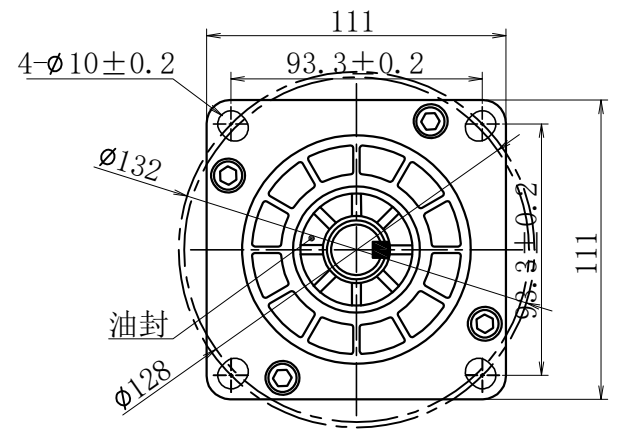
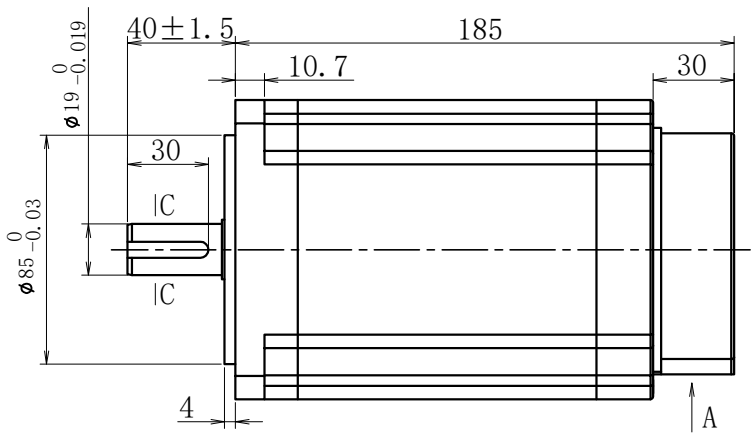
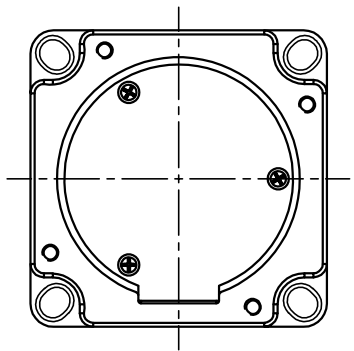


A  
B  
C  
D  
E

1 2 3 4 5 6 7

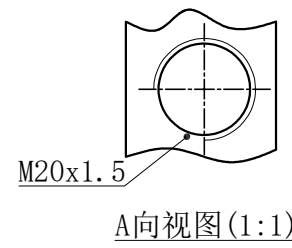
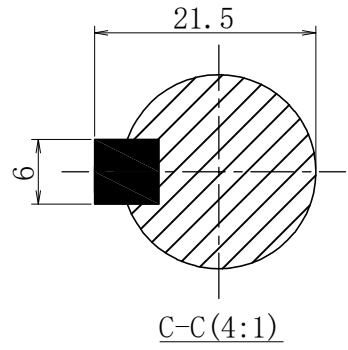


励磁顺序vs. 旋转方向  
Exciting Sequence vs. Direction of Rotation

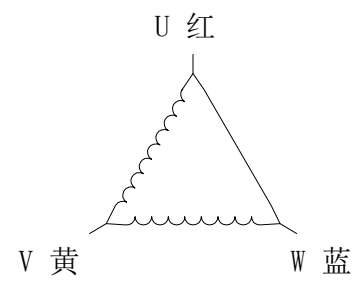
CCW ↑	STEP	U	V	W	↓ CW
	1	+	-		
	2		-	+	
	3	-		+	
	4	-	+		
	5		+	-	
6	+		-		

(以三相通电为例)

从安装面看为顺时针方向  
Clockwise view from mounting side



接线图/Wiring diagram



电气参数表

步进角/Step angle	1.2° ±5%
相数/Phase	3 Phase
额定电流/Rated current	6.4 A
电阻/Resistance	0.7 Ω ±10%/Phase (At 20°C)
保持力矩/Hold torque	16 N.m
绝缘等级/Insulation	B
转子惯量/Rotor inertia	13560 g.cm <sup>2</sup>
重量/Weight	8.5 Kg

					<b>110BM160-M</b>
A	初版				
版本	变更番号	变更内容	标识	日期	步进电机规格书 深圳锐特机电技术有限公司
设计		比例	1:2	视图	
审核		单位	mm		
工艺		版本	A		
批准		页码	1/1		