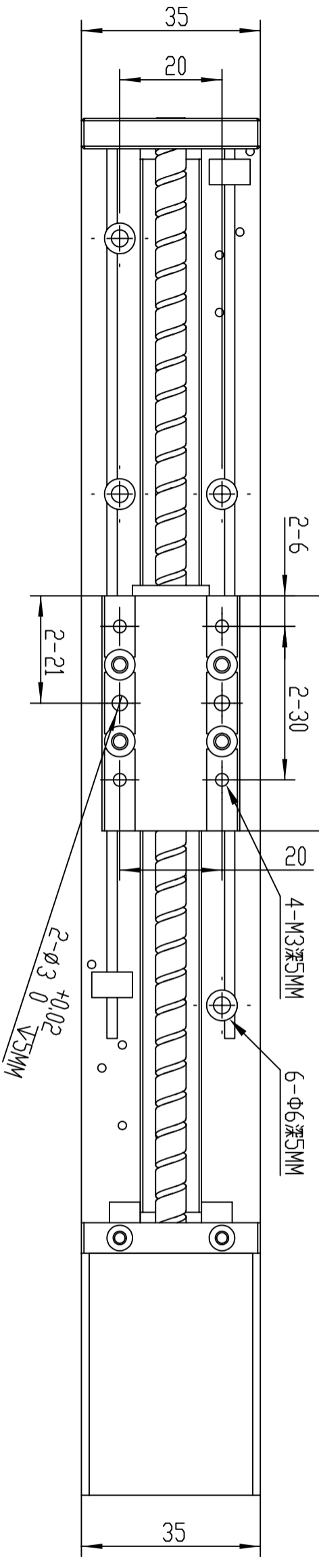
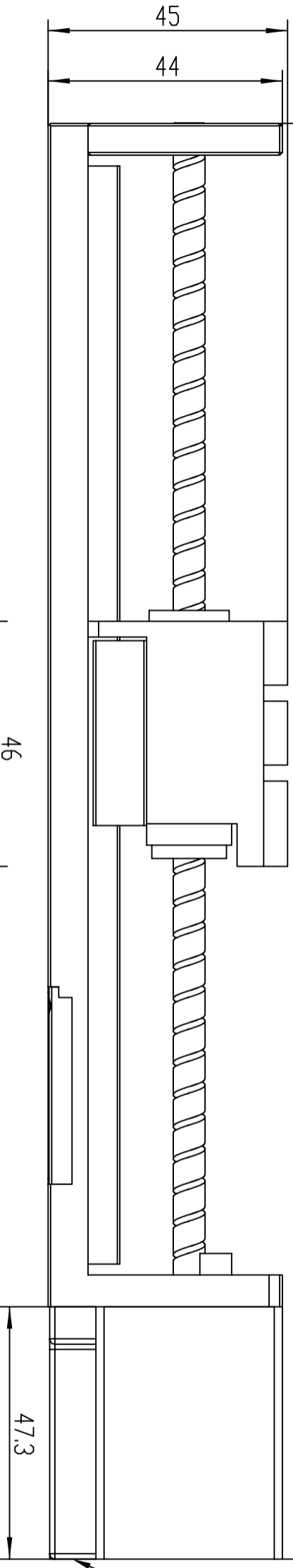


端口线序	定义
1	NC
2	A
3	A
4	B
5	B
6	24V
7	GND
8	右极限信号(常闭)
9	左极限信号(常闭)
10	NC

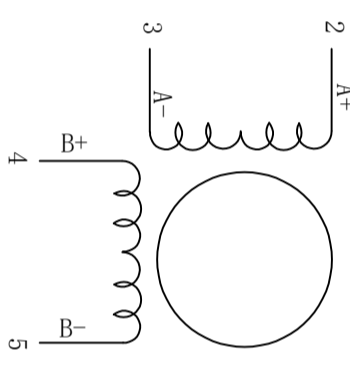


出线端口

技术参数

步进角	1.8°	电阻	1.6(1±10%) Ω
相数	2	电感	2.3(1±20%) mH
绝缘耐压	1 MINUTE(500V DC)	额定电流	1.5A
绝缘等级	B级/绕组	输出推力	50N at 10r/s
重量	约700g	步长	0.03MM
行走平行度	0.02MM	重复定位精度	±0.01MM

接线图



外形尺寸: unit=mm

一般公差 TOLERANCES (EXCEPT AS NOTED)		±0.2
材 质 MATERIAL		
表面处理 FINISH		
制 图 DRAWN	设计 DESIGNED	检 图 CHECKED
23-11-10 许元好	23-11-10 许元好	
0	1	2
23-11-10	23-11-10	
变更图号 REV. NO.	变更日期 DATE	变更原因 REVISIONS
比例 SCALE	1:1	
品 名 TITLE	智能微滑台规格书	
图 号 DWG. NO.	Y-23-1110-0	
深圳锐特精密智能有限公司		
页 数 sheet	1/1	

滑台类型	行程	导程	丝杆类型	精度等级
微型滑台	150MM	6MM	滚珠丝杆	N

EML35A47-B06150

智能微滑台规格书

备 注

NOTE