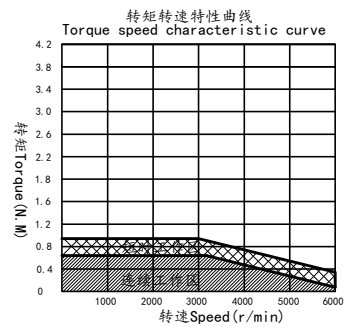
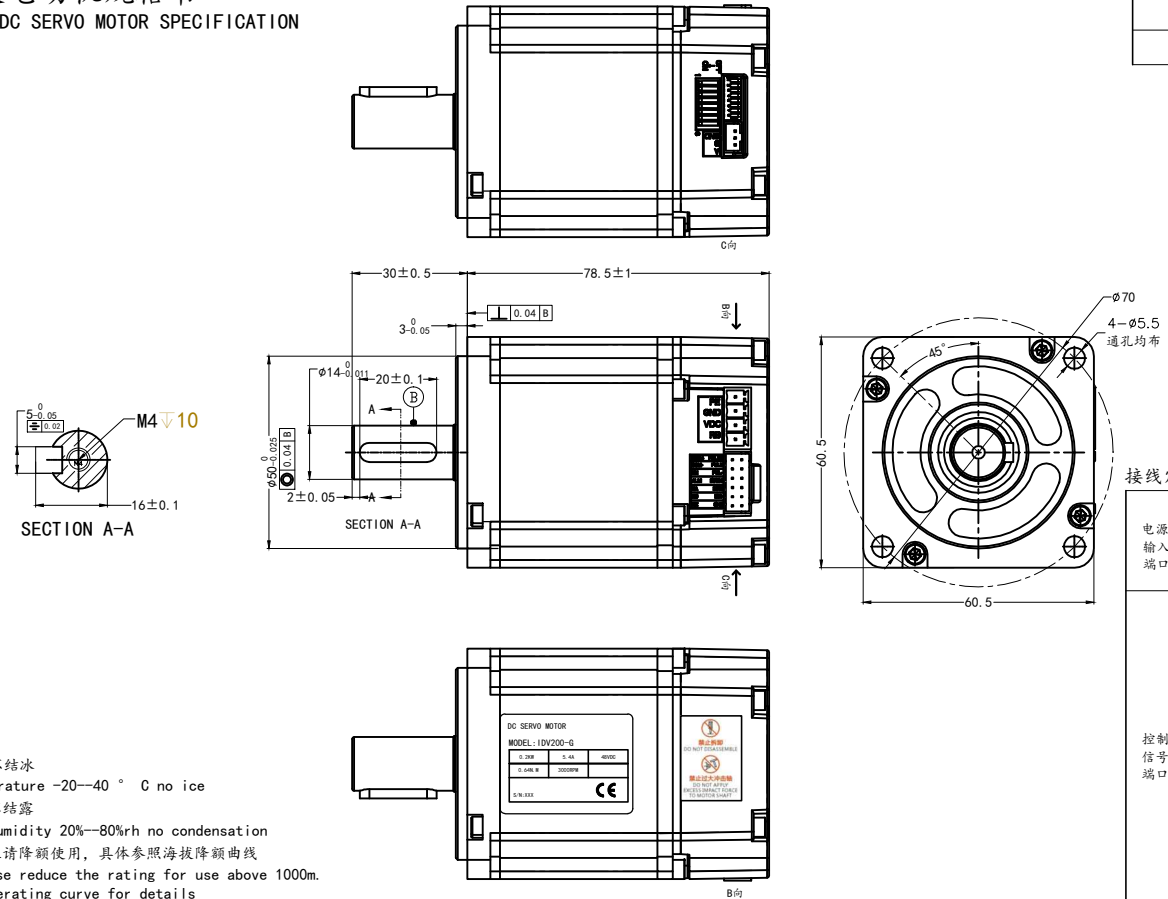


永磁直流伺服电动机规格书

PERMANENT MAGNET DC SERVO MOTOR SPECIFICATION

版本 REV	变更号 ECN NO	变更内容 CONTENT CHANGED	处数 NO.	日期 DATE	设计 DESIGN



使用说明: Instructions

使用环境温度-20--40° C不结冰
Operating ambient temperature -20--40 ° C no ice
使用环境温度20%--80%RH不结露
Operating environment humidity 20%--80%rh no condensation
1000m以下使用, 1000m以上请降额使用, 具体参照海拔降额曲线
For use below 1000m, please reduce the rating for use above 1000m.
Refer to the altitude derating curve for details

参数列表 parameters List

额定电压 Rated Voltage (V)	48	线电阻 Line-Line Resistance (Ω)	0.71 ± 10% (20°C)
额定功率 Rated Power (W)	200	线电感 Line-Line Inductance (mH)	0.94 ± 20% (20°C)
额定电流 Rated Current (A)	5.4	转动惯量 Rotor inertia (×10 ⁻⁴ kg/m ²)	0.2
峰值电流 Peak Current (A)	8.1	绝缘等级 Insulation Class	F
额定转速 Rated Speed (rpm)	3000	绝缘电阻 Insulation resistance	DC500V ≥10MΩ
最高转速 Peak Speed (rpm)	4000	防护等级 Protection class	IP65
额定转矩 Rated Torque (N.M)	0.64	允许最大径向负载 Maximum allowable radial load (N)	210
峰值扭矩 Peak Torque (N.M)	0.96	允许最大轴向负载 Maximum allowable axial load (N)	50
反电势 Voltage Constant (V/Krpm)	6.9	重量 Weight (kg)	0.7
力矩系数 Torque Coefficient (N.M/A)	0.12		

接线定义:

接口序号	标识	说明
1	PE	接地
2	GND	48V电源负极
3	VDC	48V电源正极, 需要制动电阻时, 此处同时连接制动电阻的另一端
4	RB	接地
标识		说明
PUL24V		PUL控制信号24V输入
PUL5V		PUL控制信号5V输入
PUL-		PUL外部指令脉冲输入0V公共端
DIR24V		DIR控制信号24V输入
DIR5V		DIR控制信号5V输入
DIR-		DIR外部指令方向输入0V公共端
EN24		外部使能输入24V输入端
EN		外部使能输入端输入0V公共端
ALM		报警输出端口
COM-		报警输出端口外部GND端
GND		一体机内部电源GND信号
EA		ABZ都为集电极输出, 以EA为例
EB		
EZ		

磁编接线顺序 magnetic encoder wiring sequence				电机绕组接线顺序 Motor winding wiring sequence			
颜色 Color	定义 Definition	颜色 Color	定义 Definition	序号 Serial number	颜色 Color	定义 Definition	序号 Serial number

CTQ SIGN: Customer Process Law
材料符合ROHS要求 All Material Are To Be Rohs Compliant

NAMES	SIGNATURE	DATE	Unspecified tolerance	视角 FIRST ANGLE METHOD	比例 SCALE	单位 UNIT	变更标识 ECN SIGN	名称 TITLE
设计 DESIGN	ZHANG	2023-05-04	常规公差: Tolerances 角度 Angles ±0.1° 倒角 Chamfer ±0.3		1:1	mm	*	IDV200-G
标准化 STANDARD			Unit:mm GB/T1804-M ISO2768-1 ClassM					
审核 CHECK				件号 PART NUMBER	1	版本 REV	A	表单编号 Form Code

锐特技术
RTTELLIGENT
深圳锐特机电技术有限公司
Shenzhen Rteelligent Technology Co.,Ltd