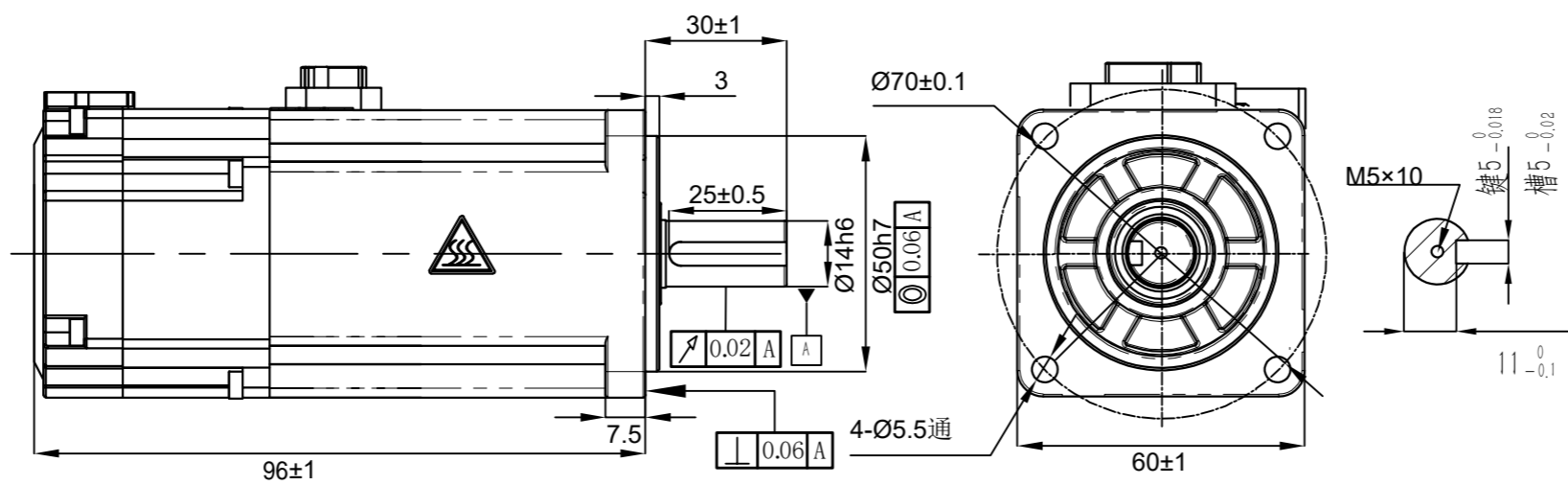


1	2	3	4	5	6	7	8	9	10
标记(Mark)	处数(No.)	更改文件号(File change No.)	更改内容(Content changed)		签名(Signature)	日期(Date)			

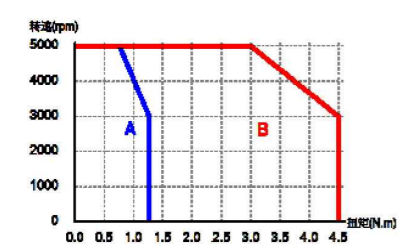
技术要求:
 1. 未注尺寸公差按±0.2;
 2. 虚线框和[]内为带刹车电机参数。



技术规格:	
额定电压 (V)	220
额定功率 (W)	400
转子极对数 (p)	5
额定力矩 (N·m)	1.27
瞬时最大力矩 (N·m)	4.5
额定转速/最大转速 (rpm)	3000/5000
额定电流 (A (rms))	2.8±10%
瞬时最大电流 (A (rms))	9.8±10%
力矩系数 (N·m/A (rms))	0.46±10%
反电势系数 (×10 ⁻³ V/rpm)	29±10%
电阻 (Ω)	3±10% (20℃)
电感 (mH)	7.8±20% (20℃)
转动惯量 (×10 ⁻⁴ kg·m ²)	0.68[0.73]±10%
最大径向负载 (N)	245
最大轴向负载 (N)	74
重量 (kg)	1.22[1.65]±10%
保护结构	IP65
绝缘等级	F
绝缘电阻	DC500V 20MΩ 以上
绝缘耐压	AC1500V 1分钟
旋转方向	正转指令, 从负载侧观看: 逆时针 (CCW)
振动等级	额定运行时A级
环境	使用环境: 温度-20℃~40℃, 湿度20%~80%RH (不结露), 海拔1000以下 (超过温度、海拔范围降低额定值使用) 保管环境: 温度-20℃~60℃ (不结冻), 湿度20%~80%RH (不结露)
抗冲击强度	98m/s ²
抗振性	49m/s ²

刹车参数:	
额定电压DC (V)	24±10%
额定功率 (W)	7.2
励磁电流 (A)	0.3±7%
绝缘等级	F
静扭矩 (N·m)	≥1.5
绝缘电阻 (MΩ)	>100
绝缘耐压	1200V/1s/5mA
回转变角 (°)	<0.5
使用环境温度 (°C)	-10~+80
吸引时间 (ms)	<50
释放时间 (ms)	<20
吸引电压 (V)	<16.8
释放电压 (V)	>1.5
运转噪音 (dB A)	<60

转速-转矩 特性曲线



A.连续使用区域 Continuous Duty Zone
 B.瞬间使用区域 Intermittent Duty Zone

电机引出线定义

绕组引出线	编码器引出线 <small>仅多圈电机用</small>	[刹车引出线]
位号 1 2 3 4	1 2 3 4 5 6 7	A B
定义 PE W V U	5V 0V SD+ SD- 屏蔽 VB+ VB-	24V 0V
绕组连接器	编码器连接器	绕组连接器

型号	版本号	LL	刹车	油封	前盖颜色	编码器
RSHA-H06J1330C		96	无	有	黑	17位单圈磁编
RSHA-H06J1330C-Z		123	有	有	黑	17位单圈磁编
RSHA-H06G1330C		96	无	有	黑	17位多圈磁编
RSHA-H06G1330C-Z		123	有	有	黑	17位多圈磁编
RSHA-H06L1330C		96	无	有	黑	23位多圈光编
RSHA-H06L1330C-Z		123	有	有	黑	23位多圈光编

设计 Designed	标准化 Standardized	材料(Material):	名称(Title)	交流伺服电机
制图 Drawn		重量(Weight)/g:	型号(Model)	见左下表
校对 Proofread	审核 Checked	阶段标记(Stage Mark)	图号(DWG No.)	RSHA-H06L1330C
工艺 Processed	批准 Approved		料号(Part No.)	
表单编号 Form No.	版本/版次 Edition/Serial NO. V1.0	共1页 第1页	比例(Scale)	