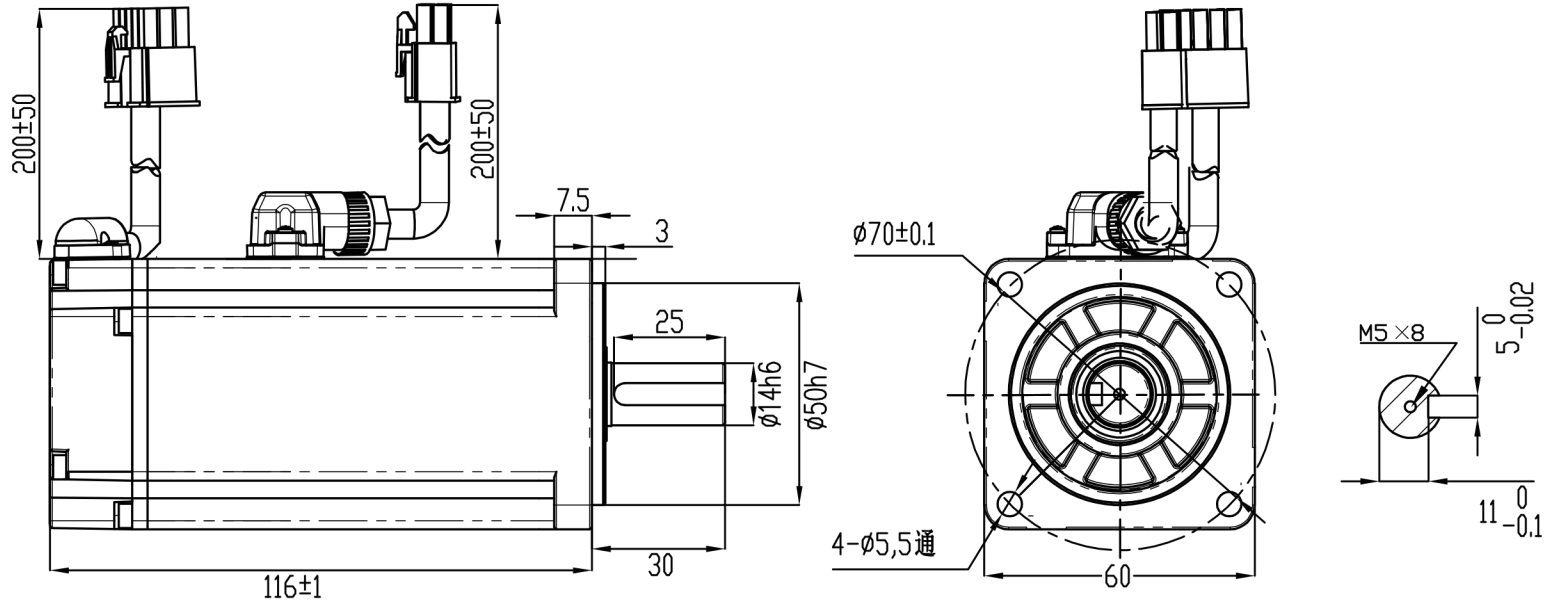


电机技术参数

额定电压	220	V AC
额定功率	200	W
额定扭矩	0.64	N.m
峰值扭矩	1.91	N.m
额定电流	1.6±10%	Arms
峰值电流	4.8±10%	Arms
额定转速	3000	RPM
最高转速	6000	RPM
扭矩系数	0.4±10%	N.m/Arms
反电势常数	24±10%	V/KRPM
线-线电阻	5.9±10%	Ω
线-线电感	6.8 ±20%	mH
转动惯量	0.32±10%	Kg.m ² ×10 ⁴
极对数	5	对
反馈元件	单圈17bit	绝对式
电机防护等级	IP54 (连接器与轴贯通部分除外)	
保持制动器扭矩	>1.5	N.m
保持制动器工作电压	24V ±10%	DC
绝缘等级	F 级	
绝缘电阻	>20MΩ	DC500V
旋转方向	从电机轴伸端看逆时针方向旋转(CCW)	
电机重量	1.35	Kg
使用温度	0℃ ~ 40℃	
储存湿度	20% ~ 80% (不结露)	
使用环境	远离活性气体、可燃气体、油、灰	
安装海拔	1000m以下使用 1000m以上降额使用	
测试条件	安装在200×200×20厚的铝板上	
线缆规格	4*0.75mm ² +2*0.3mm ² 折弯次数小于200万次	



1. 动力线连接器



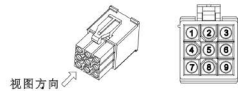
插座型号	塑壳: AMP 172167-1 (公插头) 端子: AMP 170360-1 (公端子)			
位号	1	2	3	4
信号	U	V	W	PE
颜色	红	蓝	黑	黄绿

3. 刹车线连接器

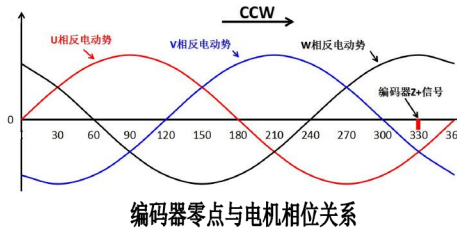


插座型号	塑壳: AMP 172165-1 (公插头) 端子: AMP 170360-1 (公端子)	
位号	1	2
信号	24V	0V
颜色	红	黑

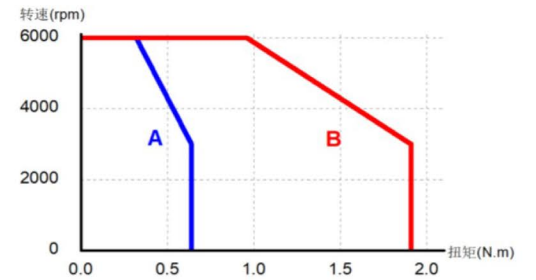
2. 编码器线连接器



插座型号	塑壳: AMP 172169-1 (公插头) 端子: AMP 170359 (公端子)								
位号	1	2	3	4	5	6	7	8	9
信号	SD+	SD-	VB+			5V	0V	VB-	屏蔽
颜色	蓝	蓝黑	棕			红	黑	棕黑	屏蔽



转矩-转速特性曲线



- A. 连续使用区域/Continuous Duty Zone
- B. 瞬间使用区域/Intermittent Duty Zone

设计变更	4	视图		设计:	日期:	深圳锐特机电技术有限公司	订货编码:
	3			校对:	日期:		
	2			批准:	日期:		
	1			ERP:			
						RSHA-M06J0630A-Z	