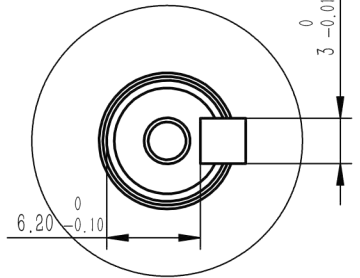
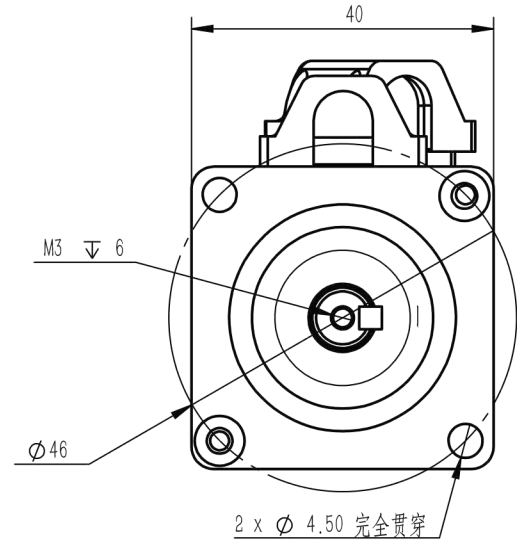
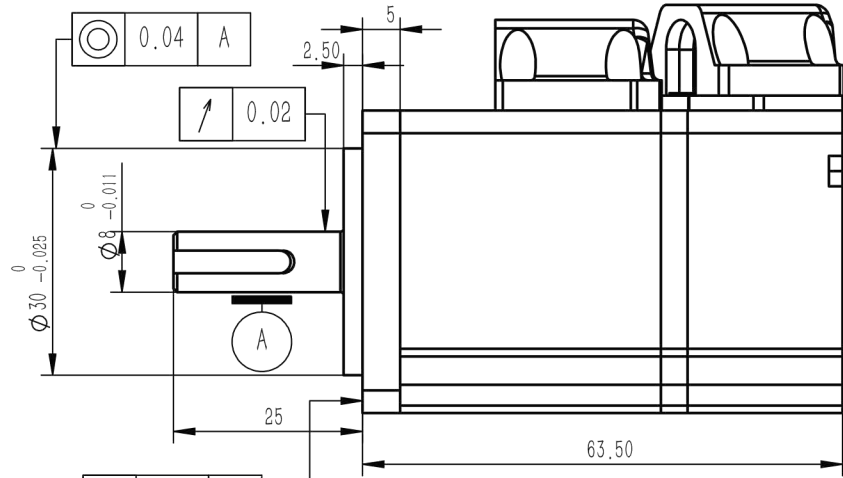


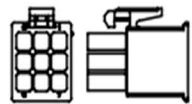
版本	更改前内容	标记	日期

性能参数

	单位	数值
额定功率	kW	0.05
连续扭矩≥	Nm	0.159
峰值扭矩≥	Nm	0.477
连续转速≥	rpm	3000
峰值扭矩≥	rpm	6000
极数	PCS	8
连续电流	Arms	0.69
转矩常数≥	Nm/Arms	0.272
峰值电流	Arms	2.07
电阻±5%	ohm	26.0
电感±20%	mh	20.7
反电动势	mV/(r/min)	17.2
电气时间常数	ms	0.8
机械时间常数	ms	2.86
输入电压	V	220
线圈最高温度	°C	155
热时间常数	Min	15
质量	kg	0.35
转子转动惯量	kg*cm ²	0.023



轴端带键口尺寸图



塑壳: AMP172169-1
端子: AMP170359-1

针脚号	信号定义	颜色
1	屏蔽	
2	5V	红
3	0V	黑
4	PS+	蓝
5	PS-	黄
6	E+	棕
7	E-	白
8		
9		



塑壳: AMP172167-1
端子: AMP170360-1

针脚号	信号定义	颜色
1	U	红
2	V	黑
3	W	白
4	PE	黄绿

编码器类型: 23位光编
动力线长度: 600mm
编码线长度: 600mm

深圳锐特机电技术有限公司

设计	签名	年月日	数量	名称	50W伺服电机 (23位多圈)
校核				材料	
工艺			比例	图号	RSM-M04L0130A-ST
标准化			视图	物料号	-
批准	-	-	共 1 张 第 1 张		