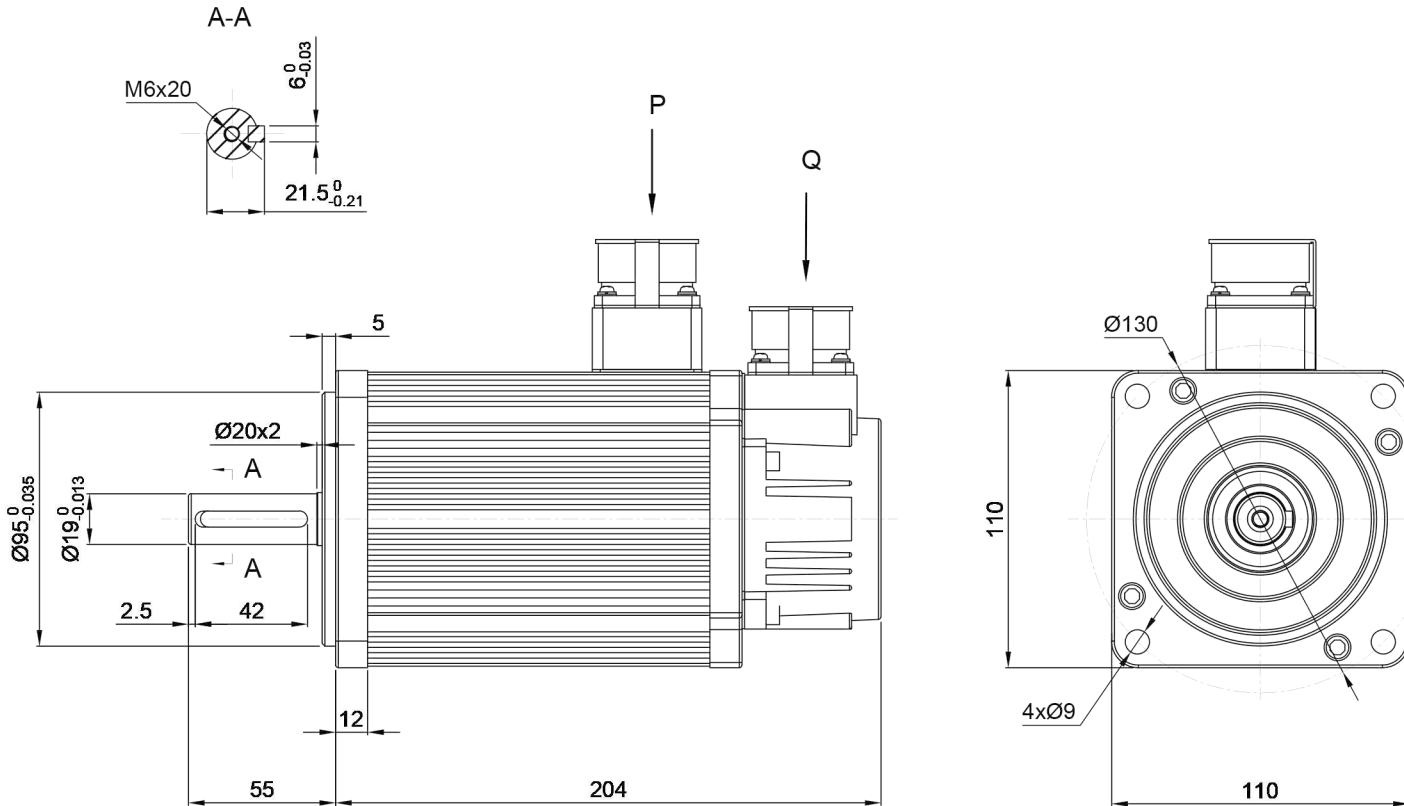
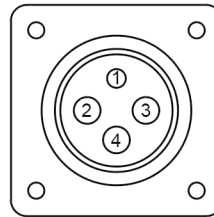


技术数据

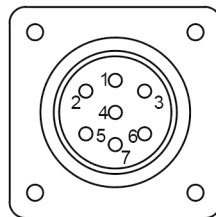
极数	8	P
额定功率	1500	W
额定线电压	220	V/AC
额定线电流	6	A
额定转速	3000	rpm
额定力矩	5	N.m
峰值力矩	15	N.m
反电势	62	V/1000r/min
力矩系数	0.83	N.m/A
转子惯量	0.63×10^{-3}	KG.M ²
绕组(线间)电阻	1.03	Ω
绕组(线间)电感	3.43	mH
电气时间常数	3.33	ms
重量	6.8	KG
编码器类型	单圈绝对值23位/光编	
电机绝缘等级	Class F	
防护等级	IP65	
使用环境	环境温度: -20°C~+40°C, 环境湿度<90% (不结霜条件)	



动力线航空插头(P向)



绝对值编码器插头(Q向)



电机绕组连接线顺序

信号引线	PE	U	V	W
插座编号	1	2	3	4

绝对值编码器连接线7芯

信号引线	PE	E-	E+	SD-	0V	SD+	+5V
插座编号	1	2	3	4	5	6	7

版本	更改文件名	变更时间	变更人	变更内容
设计	签名	年月日	图纸大小	质量
审核			A3	
工艺			材料	
批准			共1张 第1张	版本 01
深圳锐特机电技术有限公司				名称
				RSM-M11H5030A
				图号

零件代号
借(通)用件登记
描图
描校
旧底图总号
底图总号
签字
日期