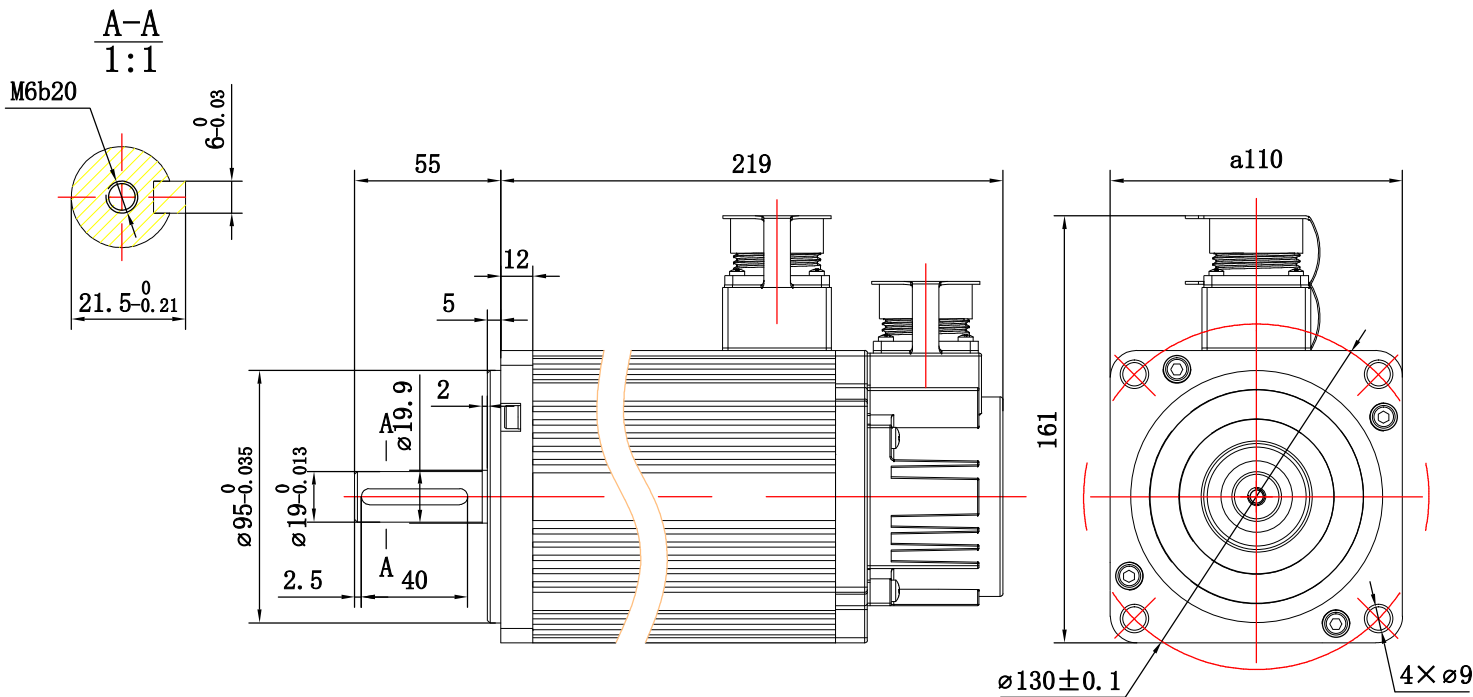


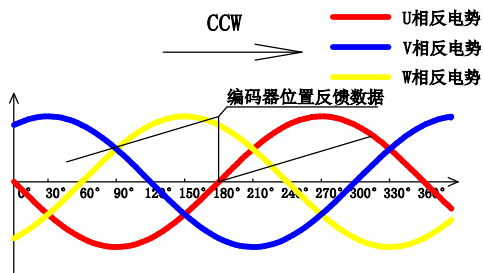
### 性能参数

| 项目      | 单位                                   | 数值   |
|---------|--------------------------------------|------|
| 额定功率    | W                                    | 1800 |
| 额定电压    | V                                    | 220  |
| 额定电流    | A                                    | 7.0  |
| 峰值电流    | A                                    | 21.0 |
| 额定转速    | r/min                                | 3000 |
| 峰值转速    | r/min                                | 3500 |
| 额定力矩    | N.m                                  | 6.0  |
| 峰值力矩    | N.m                                  | 18.0 |
| 反电势     | V/krpm                               | 56.5 |
| 力矩系数    | N.m/A                                | 0.9  |
| 转子惯量    | kg.m <sup>2</sup> × 10 <sup>-4</sup> | 10.8 |
| 绕组(线间)电 | Ω                                    | 0.8  |
| 感       | mH                                   | 3.9  |
| 电气时间常数  | ms                                   | 4.7  |
| 极对数     |                                      | 4    |
| 重量      | kg                                   | 6.7  |

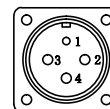


连接器

### 编码器零点与电机相位关系

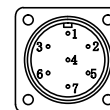


### 动力线



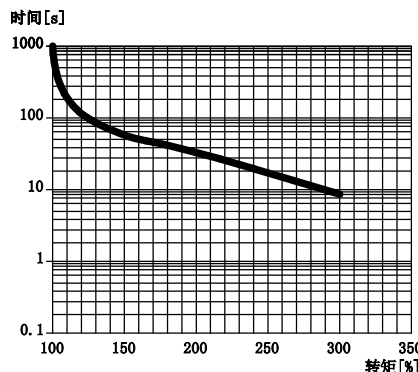
| 插座型号 | 插头: YD28K4TSJ |   |   |   |
|------|---------------|---|---|---|
| 引脚编号 | 1             | 2 | 3 | 4 |
| 定义   | PE            | U | V | W |

### 编码器线



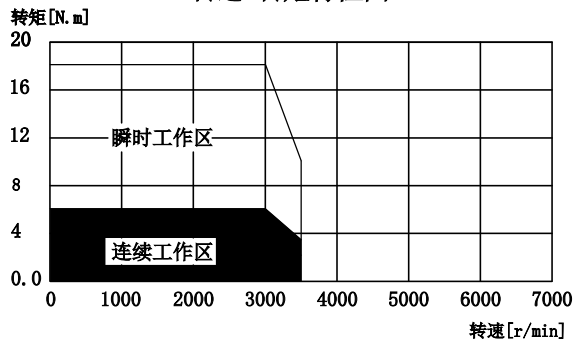
| 插座型号 | YD28J7Z-E |    |    |     |    |     |     |
|------|-----------|----|----|-----|----|-----|-----|
| 引脚编号 | 1         | 2  | 3  | 4   | 5  | 6   | 7   |
| 定义   | PE        | E- | E+ | SD- | 0V | SD+ | +5V |

### 伺服电机的过载保护特性



注: 以上过载保护特性并不保证可在100%以上输出条件下连续使用, 请将有效转矩控制在“转速-转矩特性”的连续使用范围内

### 转速-转矩特性图



## 规格书

深圳锐特机电技术有限公司

17位磁编单圈绝对值

RSM-M11J6030A

|     |     |           |     |    |    |
|-----|-----|-----------|-----|----|----|
| 设计  | 标准化 | 阶段        | 标记  | 数量 | 比例 |
| 审核  | 郭祖康 | 2023/6/14 | 阶段  | 标记 | 数量 |
| 工艺  | 批准  |           | 阶段  | 标记 | 数量 |
| 共 张 |     |           | 第 张 |    |    |

符合RoHS指令

G表示关键尺寸

Z表示重要尺寸

借(通)用件登记

年月日启用

版本 22/9/6

