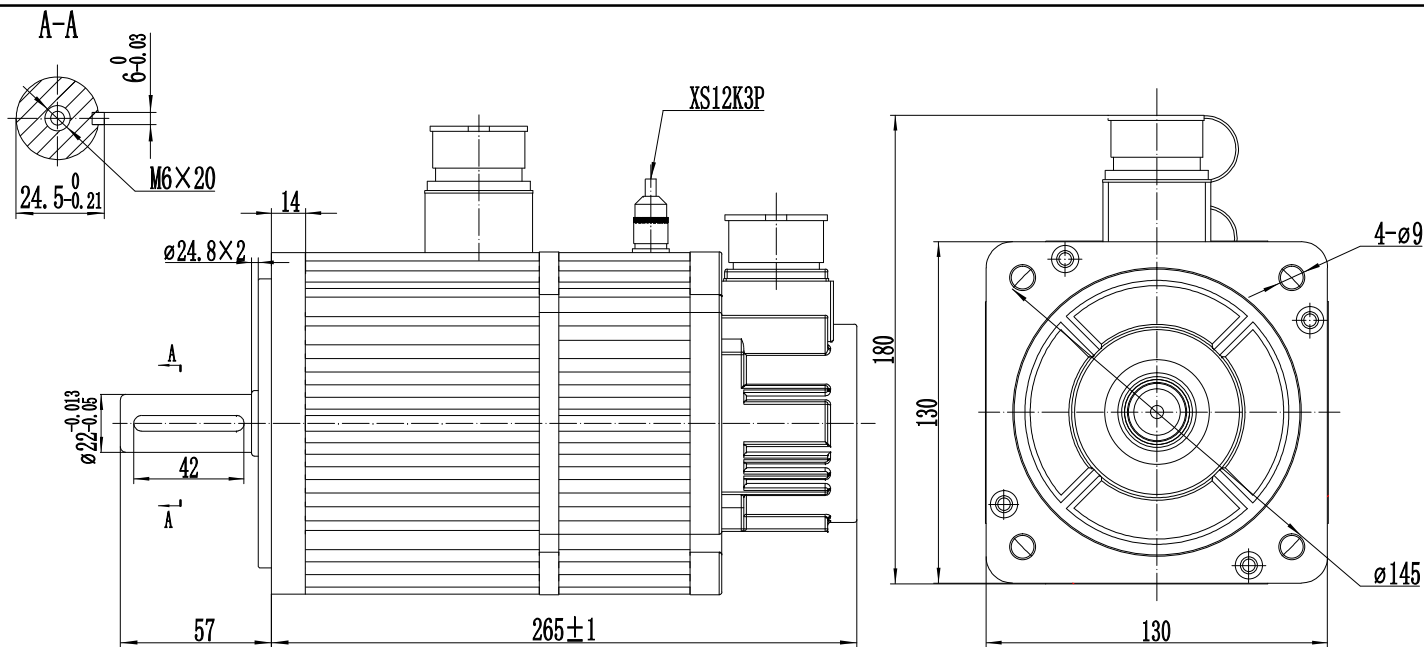
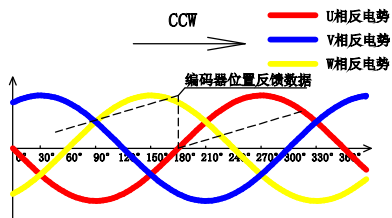


性能参数		
项目	单位	数值
额定功率	W	2600
额定电压	V	220
额定电流	A	10
峰值电流	A	18
额定转速	r/m	2500
峰值转速	r/m	3000
额定力矩	N.m	10
峰值力矩	N.m	18
反电势	V/1000r/m	67
力矩系数	N.m/A	1.0
转子惯量	kg.m <sup>2</sup> ×10 <sup>-4</sup>	20.28
绕组(线间)电阻	Ω	0.65
绕组(线间)电感	mH	3.6
电气时间常数	ms	4.5
极对数		4
重量	kg	8.5

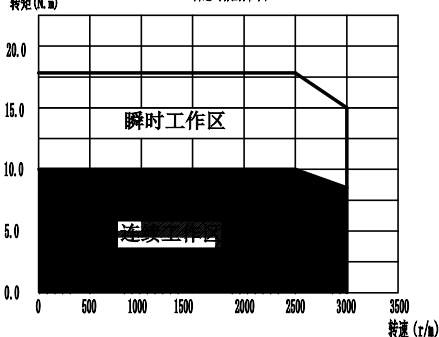


连接器

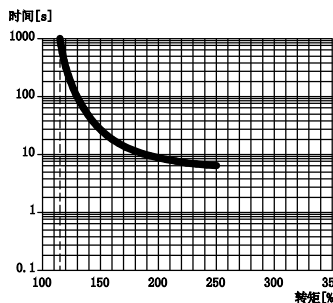
编码器零点与电机相位关系



转速-转矩特性图

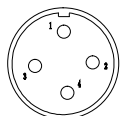


伺服电机的过载保护特性



注：以上过载保护特性并不保证可在100%以上输出条件下连续使用，使用时，请将有效转矩控制在“转速-转矩特性”的连续使用范围内。

动力线



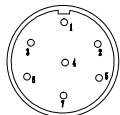
插座型号	YD28J4Z-E			
针脚编号	1	2	3	4
定义	PE	U	V	W

抱闸线



插座型号	XS12K3P		
针脚编号	1	2	3
定义	U+	U-	/

编码器线



插座型号	YD28J7Z-E						
针脚编号	1	2	3	4	5	6	7
定义	PE	E-	E+	SD-	0V	SD+	5V

					规格书			2.6kW抱闸	
								RSM-M13J10025A-Z	
标记	处数	分区	更改文件号	签名	年、月、日	阶段标记	数量	比例	
设计			标准化						
审核									
工艺			批准			共 张	第 张		

符合ROHS指令

G表示关键尺寸

Z表示重要尺寸

借(通)用件登记

年月日启用

版本号 20220906

