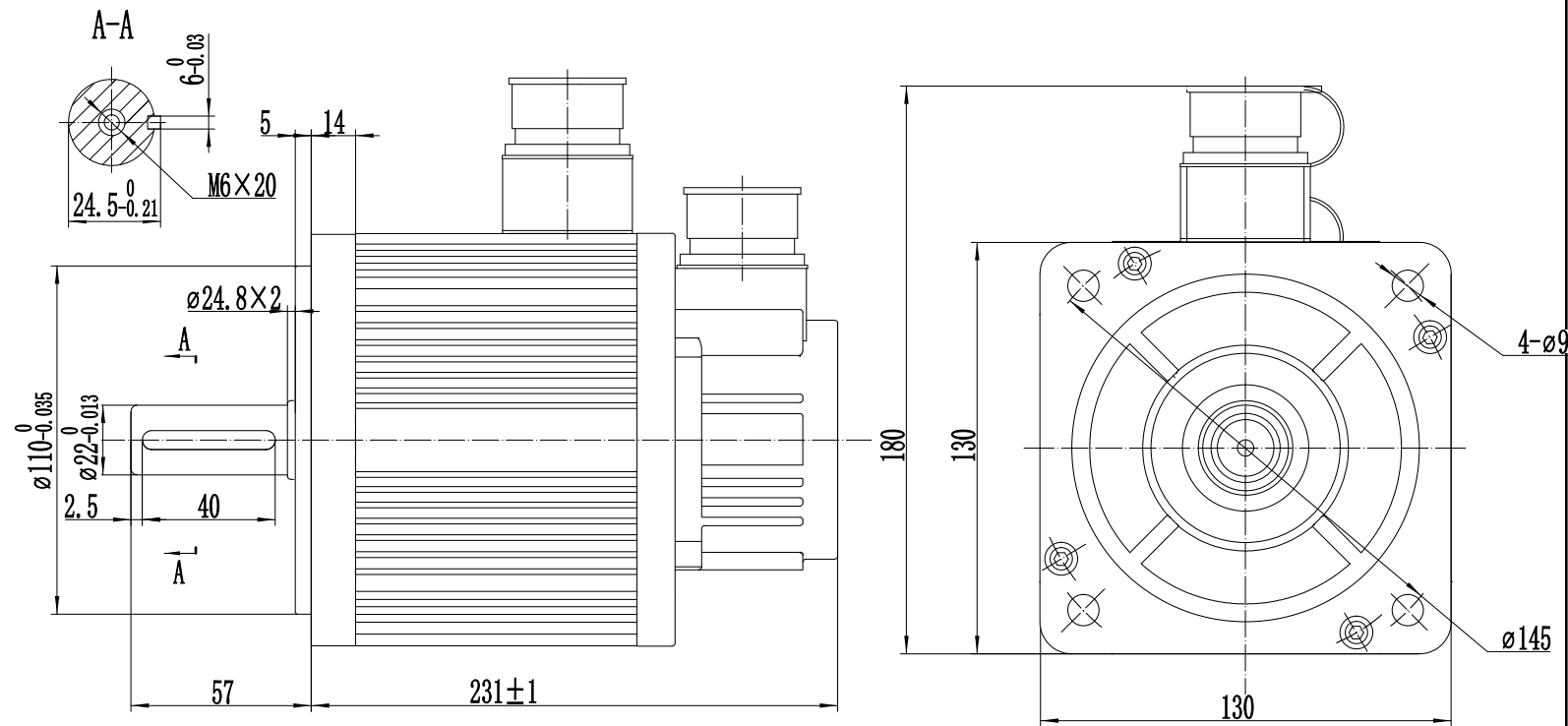


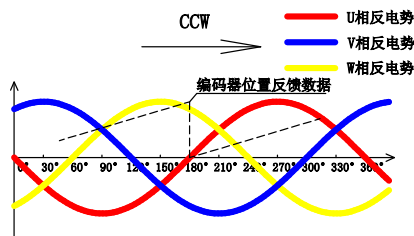
性能参数

项目	单位	数值
额定功率	W	3100
额定电压	V	220
额定电流	A	12
峰值电流	A	20
额定转速	r/m	2000
峰值转速	r/m	2500
额定力矩	N.m	15
峰值力矩	N.m	25
反电势	V/1000r/m	82
力矩系数	N.m/A	1.25
转子惯量	kg.m <sup>2</sup> ×10 <sup>-4</sup>	25.5
绕组(线间)电阻	Ω	0.75
绕组(线间)电感	mH	4.5
电气时间常数	ms	6
极对数		4
重量	kg	10.1

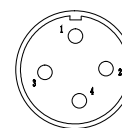


连接器

编码器零点与电机相位关系

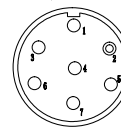


动力线



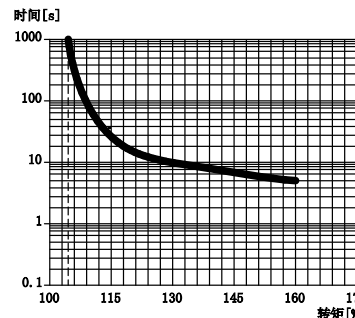
插座型号	YD28J4Z-E			
引脚编号	1	2	3	4
定义	PE	U	V	W

编码器线



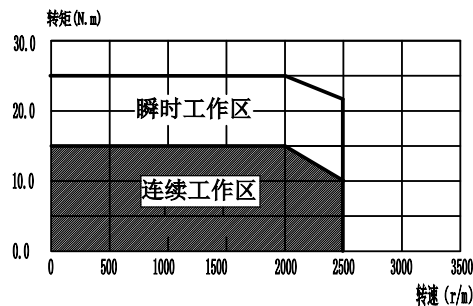
插座型号	YD28J7Z-E						
引脚编号	1	2	3	4	5	6	7
定义	PE	E-	E+	SD-	0V	SD+	+5V

伺服电机的过载保护特性



注：以上过载保护特性并不保证可在100%以上输出条件下连续使用，使用时，请将有效转矩控制在“转速-转矩特性”的连续使用范围内。

转速-转矩特性图



规格书					深圳锐特机电技术有限公司		
标记	处数	分区	更改文件号	签名	年、月、日		
设计	标准化			阶段	标记	数量	比例
审核							
工艺	批准			共 张		第 张	
							RSM-M13J15020A

符合ROHS指令

G表示关键尺寸

Z表示重要尺寸

借(通)用件登记

年月日启用

版本号 20210605

