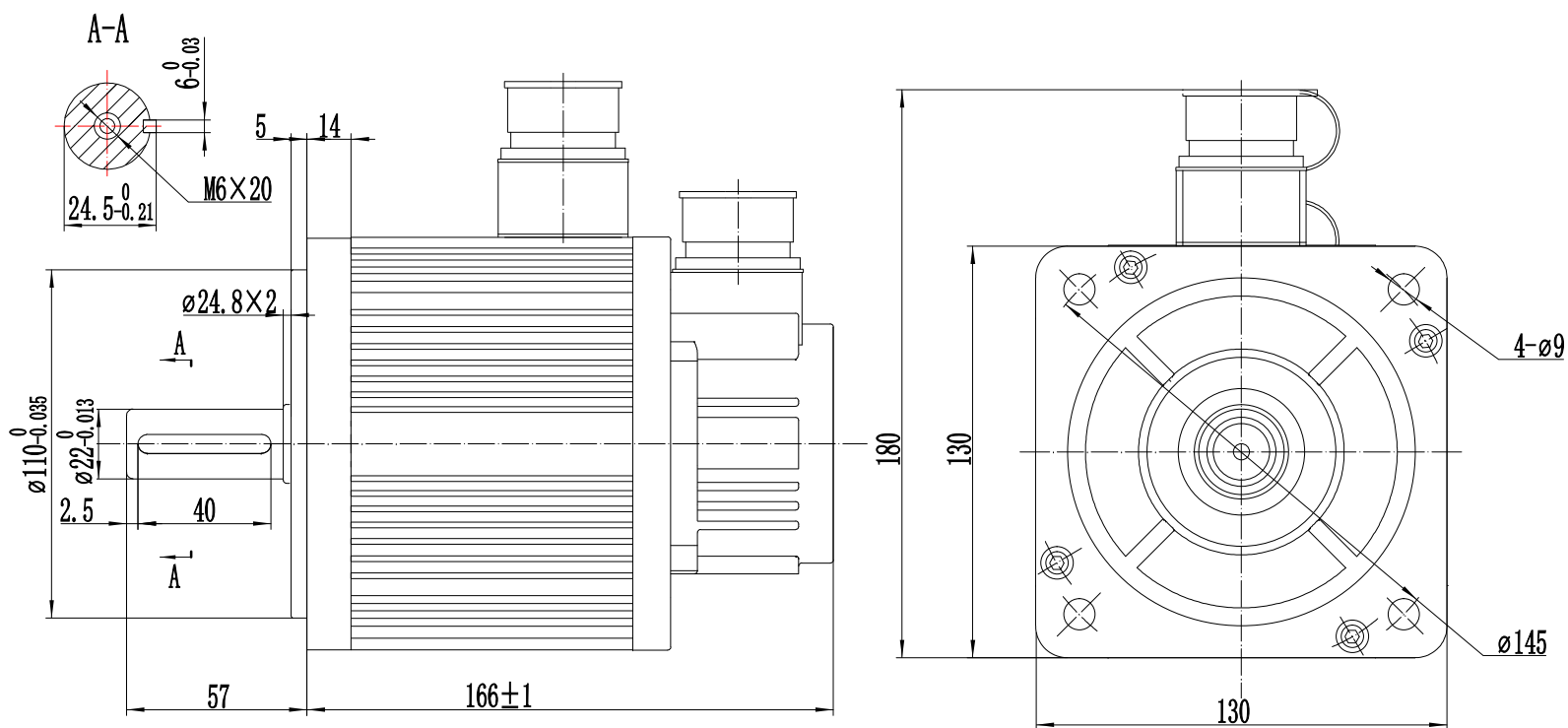
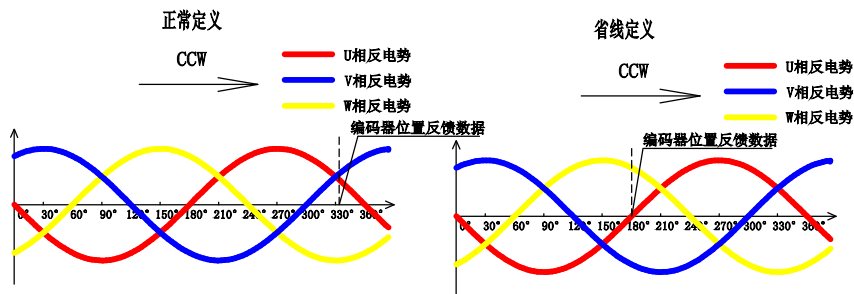


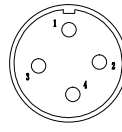
性能参数		
项目	单位	数值
额定功率	W	1000
额定电压	V	220
额定电流	A	4
峰值电流	A	10
额定转速	r/m	2500
峰值转速	r/m	3000
额定力矩	N.m	4
峰值力矩	N.m	10
反电势	V/1000r/m	67
力矩系数	N.m/A	1
转子惯量	kg.m <sup>2</sup> ×10 <sup>-4</sup>	9.6
绕组(线间)电阻	Ω	2
绕组(线间)电感	mH	9.5
电气时间常数	ms	5.5
极对数		4
重量	kg	5.5



编码器零点与电机相位关系

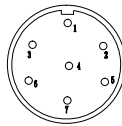


动力线



插座型号	YD28J4Z-E			
引脚编号	1	2	3	4
定义	PE	U	V	W

编码器线



插座型号	YD28J7Z-E						
引脚编号	1	2	3	4	5	6	7
定义	PE	E-	E+	SD-	0V	SD+	+5V

连接器

符合ROHS指令

G表示关键尺寸

Z表示重要尺寸

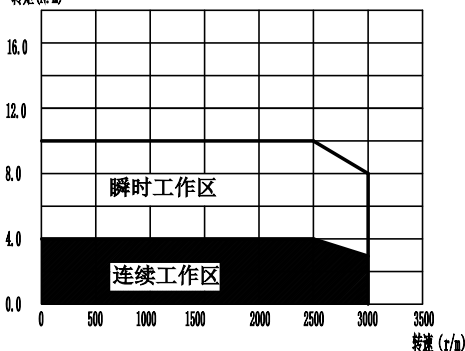
借(通)用件登记

年月日启用

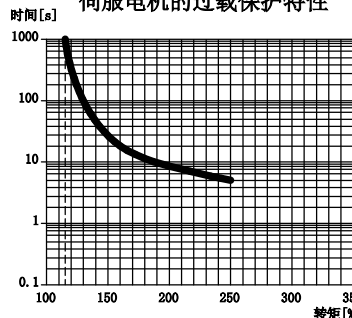
版本号 20230113



转矩-转矩特性图



伺服电机的过载保护特性



注: 以上过载保护特性并不保证可在100%以上输出条件下连续使用使用时, 请将有效转矩控制在“转矩-转矩特性”的连续使用范围内

					规格书			深圳锐特机电技术有限公司	
标记	处数	分区	更改文件号	签名	年、月、日				
设计	标准化					阶段	标记	数量	比例
审核								RSM-M13J4025A	
工艺		批准				共 张		第 张	