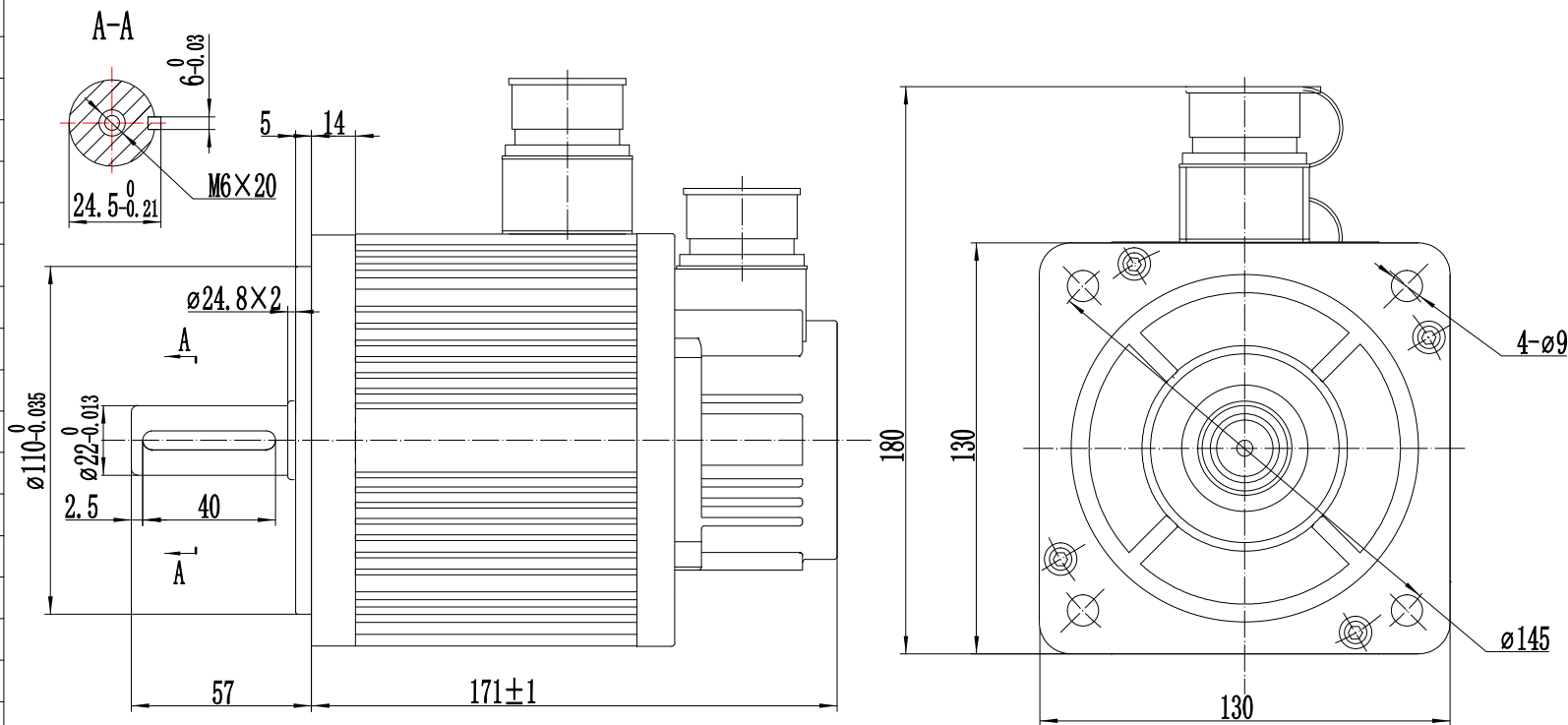


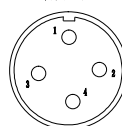
性能参数

项目	单位	数值
额定功率	W	1300
额定电压	V	220
额定电流	A	5
峰值电流	A	12.5
额定转速	r/m	2500
峰值转速	r/m	3000
额定力矩	N.m	5
峰值力矩	N.m	12.5
反电势	V/1000r/m	65
力矩系数	N.m/A	1
转子惯量	kg.m ² ×10 ⁻⁴	10.7
绕组(线间)电阻	Ω	1.6
绕组(线间)电感	mH	8
电气时间常数	ms	5.0
极对数		4
重量	kg	5.8



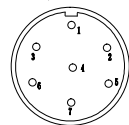
连接器

动力线



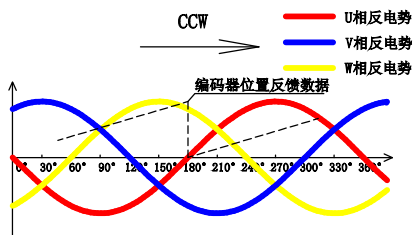
插座型号	YD28J4Z-E			
针脚编号	1	2	3	4
定义	PE	U	V	W

编码器线

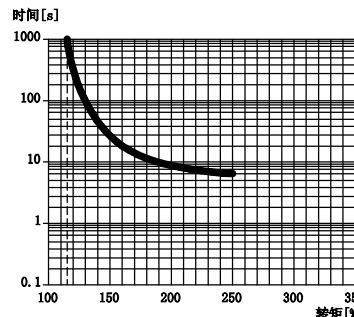


插座型号	YD28J7Z-E						
针脚编号	1	2	3	4	5	6	7
定义	PE	E-	E+	SD-	OV	SD+	5V

编码器零点与电机相位关系

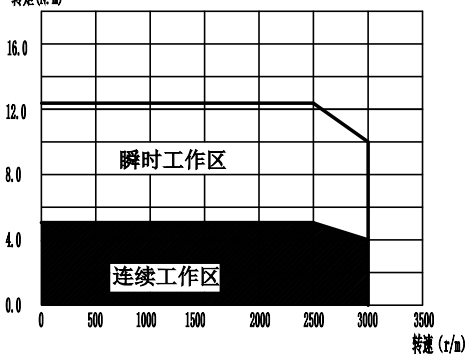


伺服电机的过载保护特性



注：以上过载保护特性并不保证可在100%以上输出条件下连续使用，使用时，请将有效转矩控制在“转速-转矩特性”的连续使用范围内

转速-转矩特性图



符合ROHS指令

G表示关键尺寸

Z表示重要尺寸

借(通)用件登记

年月日启用

版本号 20210605

					规格书			1.3kW	
标记 处数 分区 更改文件号 签名 年、月、日								RSM-M13J5025A	
设计	标准化			阶段标记		数量	比例		
审核									
工艺	批准					共 张		第 张	