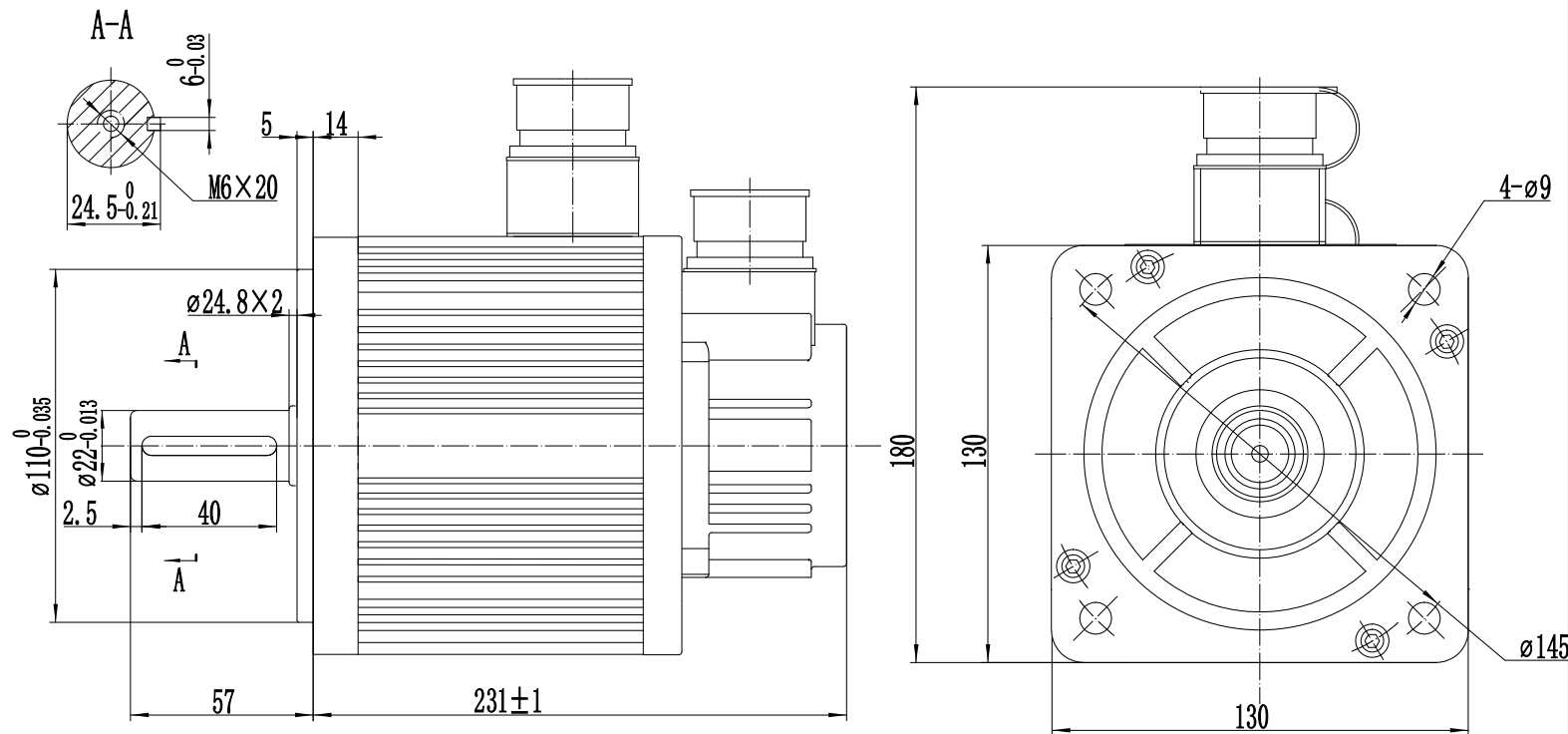
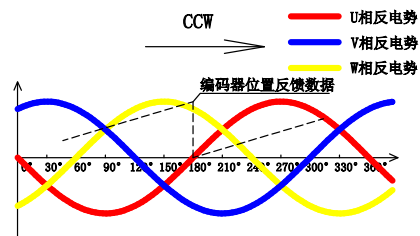


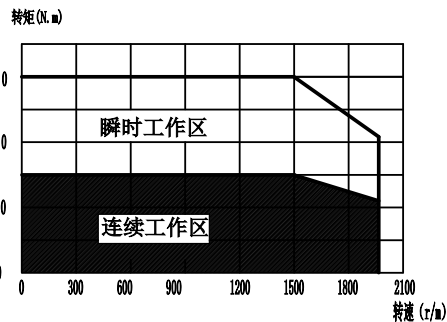
性能参数		
项目	单位	数值
额定功率	W	2300
额定电压	V	220
额定电流	A	9.5
峰值电流	A	19
额定转速	r/m	1500
峰值转速	r/m	2000
额定力矩	N.m	15
峰值力矩	N.m	30
反电势	V/1000r/m	107
力矩系数	N.m/A	1.58
转子惯量	kg.m <sup>2</sup> ×10 <sup>-4</sup>	25.5
绕组(线间)电阻	Ω	1.25
绕组(线间)电感	mH	7.1
电气时间常数	ms	5.7
极对数		4
重量	kg	10.1



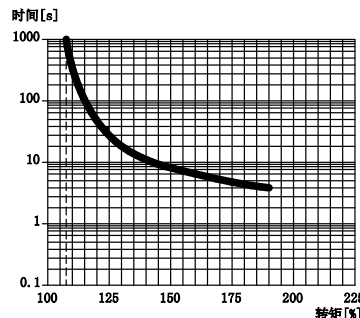
编码器零点与电机相位关系



转速-转矩特性图



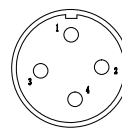
伺服电机的过载保护特性



注：以上过载保护特性并不保证可在100%以上输出条件下连续使用，使用时，请将有效转矩控制在“转速-转矩特性”的连续使用范围内

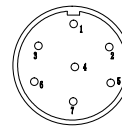
## 连接器

动力线



插座型号	YD28J4Z-E			
针脚编号	1	2	3	4
定义	PE	U	V	W

编码器线



插座型号	YD28J7Z-E						
针脚编号	1	2	3	4	5	6	7
定义	PE	E-	E+	SD-	OV	SD+	5V

规格书					深圳锐特机电技术有限公司			
标记	处数	分区	更改文件号	签名	年、月、日			
设计	标准化					阶段标记	数量	比例
审核						RSM-M13L15015A		
工艺	批准					共 张	第 张	

借(通)用件登记

年月日启用

版本号 20230607

