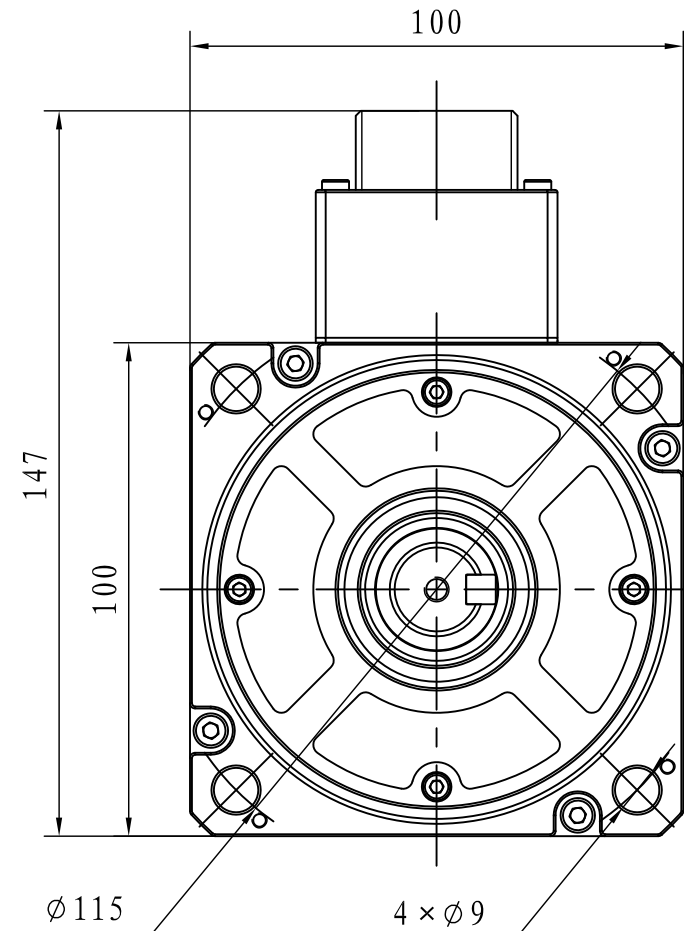
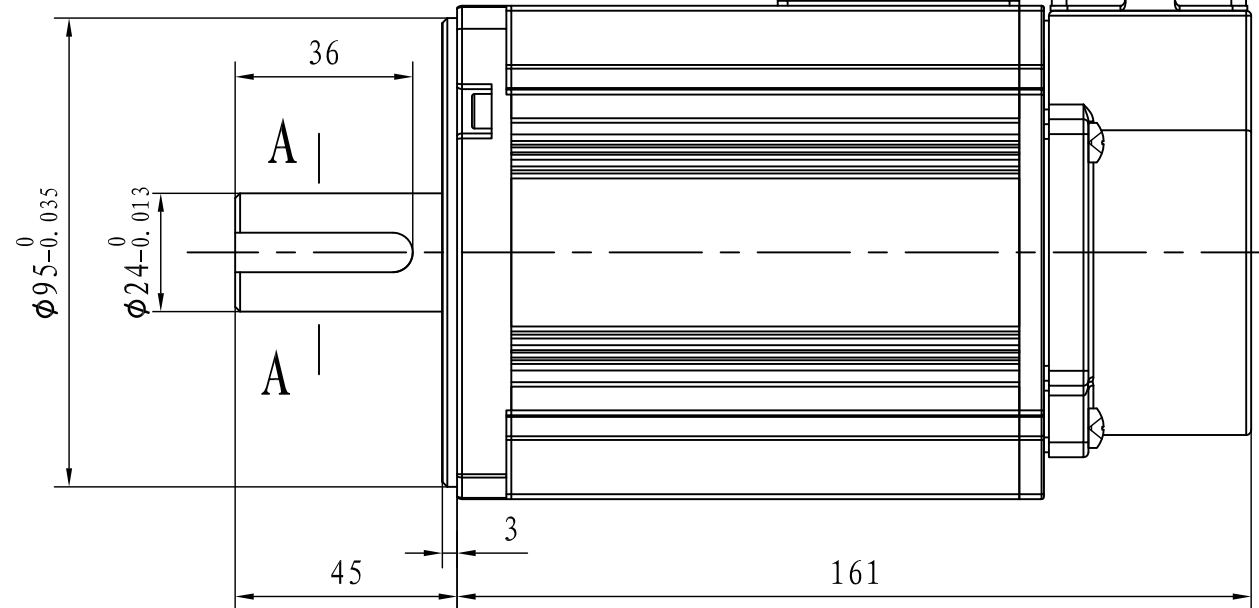
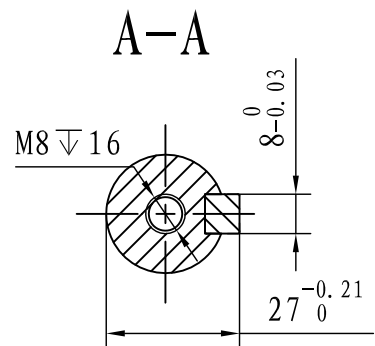
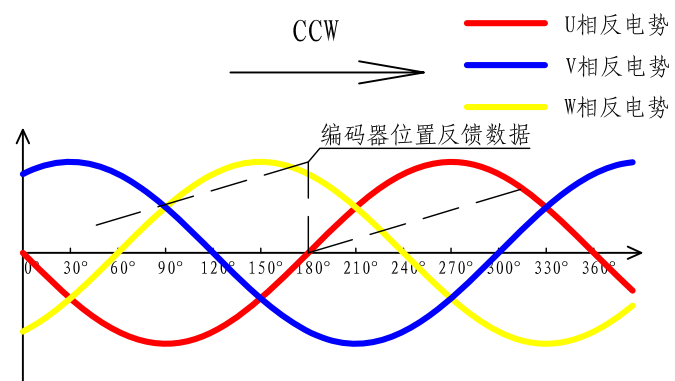


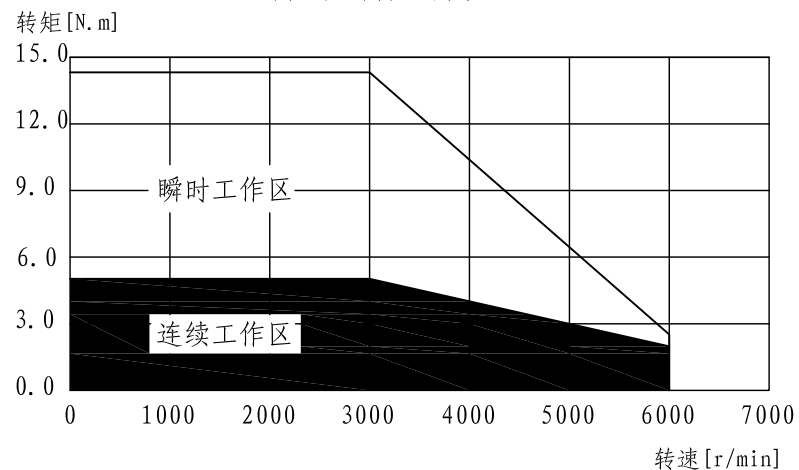
性能参数		
项目	单位	数值
额定功率	W	1500
额定电压	V	380
额定电流	A	5
峰值电流	A	16
额定转速	r/min	3000
峰值转速	r/min	6000
额定力矩	N.m	4.77
峰值力矩	N.m	14.31
反电势	V/krpm	62
力矩系数	N.m/A	0.96
转子惯量	kg.m ² × 10 ⁻⁴	3.1
绕组(线间)电阻	Ω	1.27
绕组(线间)电感	mH	13.8
电气时间常数	ms	10.9
极对数		5
重量	kg	5.0



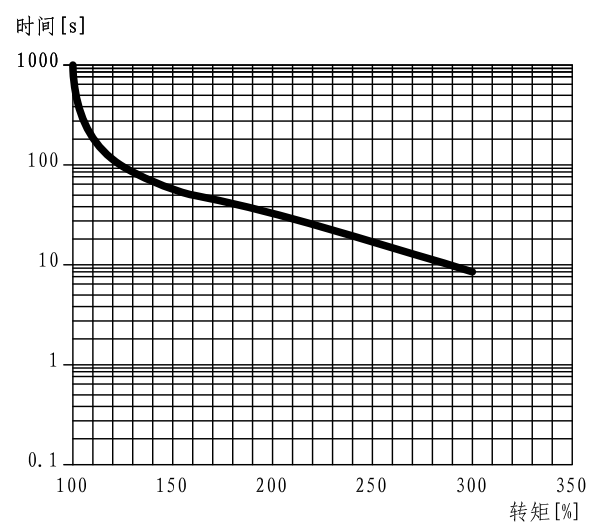
编码器零点与电机相位关系



转速-转矩特性图

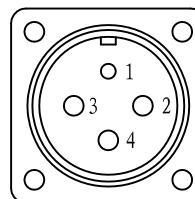


伺服电机的过载保护特性



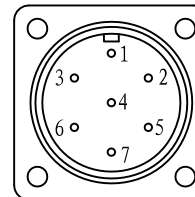
注：以上过载保护特性并不保证可在100%以上输出条件下连续使用，使用时，请将有效转矩控制在“转速-转矩特性”的连续使用范围内

动力线



插座型号	插头: YD28K4TSJ			
针脚编号	1	2	3	4
定义	PE	U	V	W

编码器线



插座型号	插头: YD28K7TSJ						
针脚编号	1	2	3	4	5	6	7
定义	PE	E-	E+	SD-	0V	SD+	5V

标记					规格书			伺服电机	
设计	处数	分区	更改文件号	签名	年、月、日	阶段标记	数量	比例	RSMA-H10L4730A
审核								1:1.5	
工艺				批准		共 1 张	第 1 张		

符合RoHS指令

G表示关键尺寸

Z表示重要尺寸

借(通)用件登记

年月日启用

版本 24/1/12

