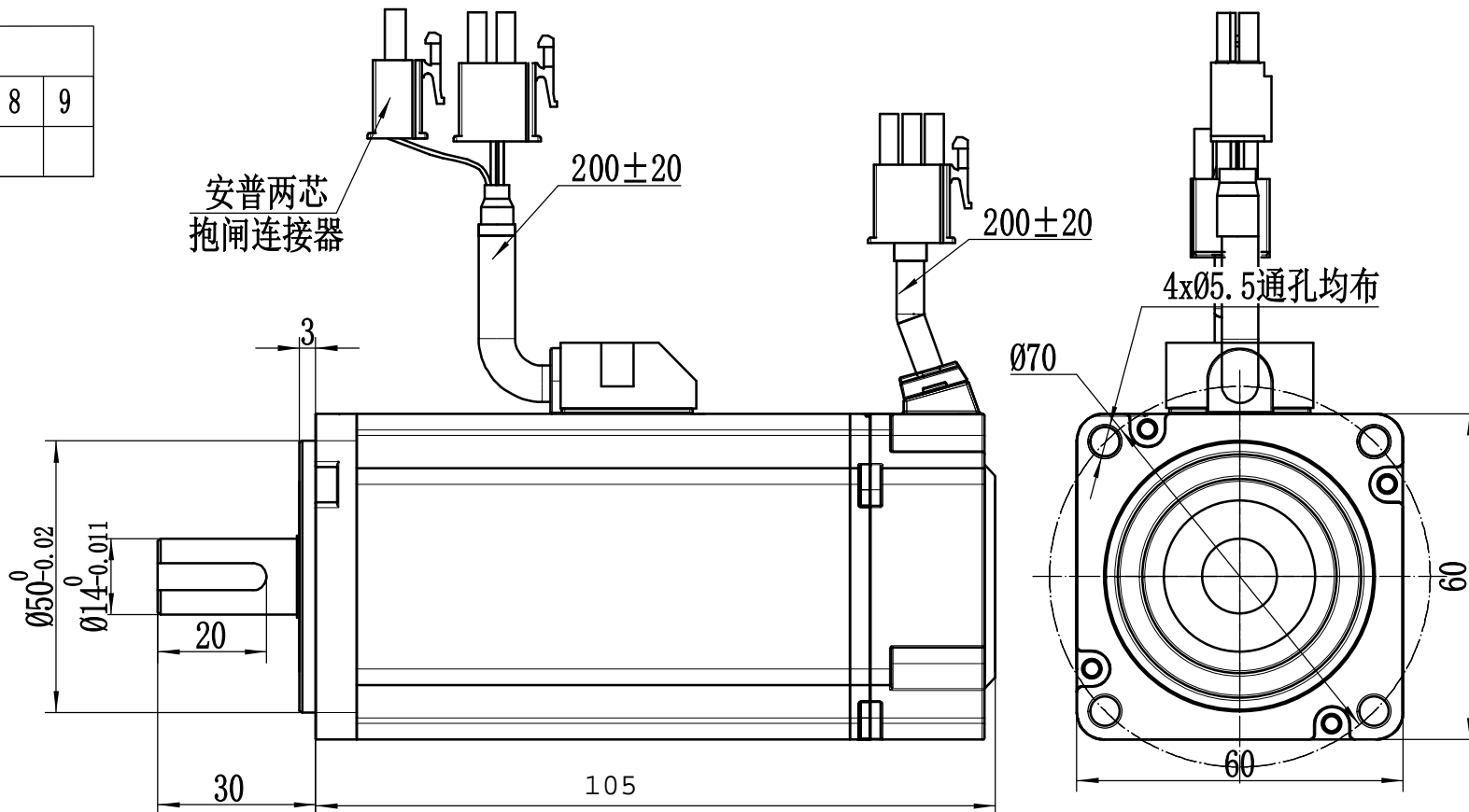
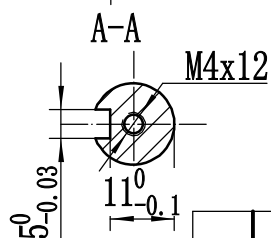


电机17位单圈磁编连接器接线顺序									
序号	1	2	3	4	5	6	7	8	9
定义	FG	+5V	GND	SD+	SD-				

电机绕组连接器接线顺序				
序号	1	2	3	4
定义	U	V	W	PE



RSMA-M06J0630A-Z 参数		
性能参数	数值	单位
额定输出功率	0.2	KW
额定电流	1.9	A
额定转速	3000	Rpm
额定转矩	0.64	Nm
峰值转矩	2.23	Nm
反电势	22	V/1000r/min
线电阻	5.7	Ω
线电感	95	mH
转子惯量	0.26x10 ⁻⁴	Kgm ²
力矩系数	0.33	Nm/A
电压	220	VAC
极对数	5对极	



标记	处数	分区	更改文件号	签名	日期
设计					
审核					
工艺					
批准					

阶段	标记	重量	比例
			1:1
共 张		第 页	

深圳锐特机电技术有限公司
RSMA-M06J0630A-Z