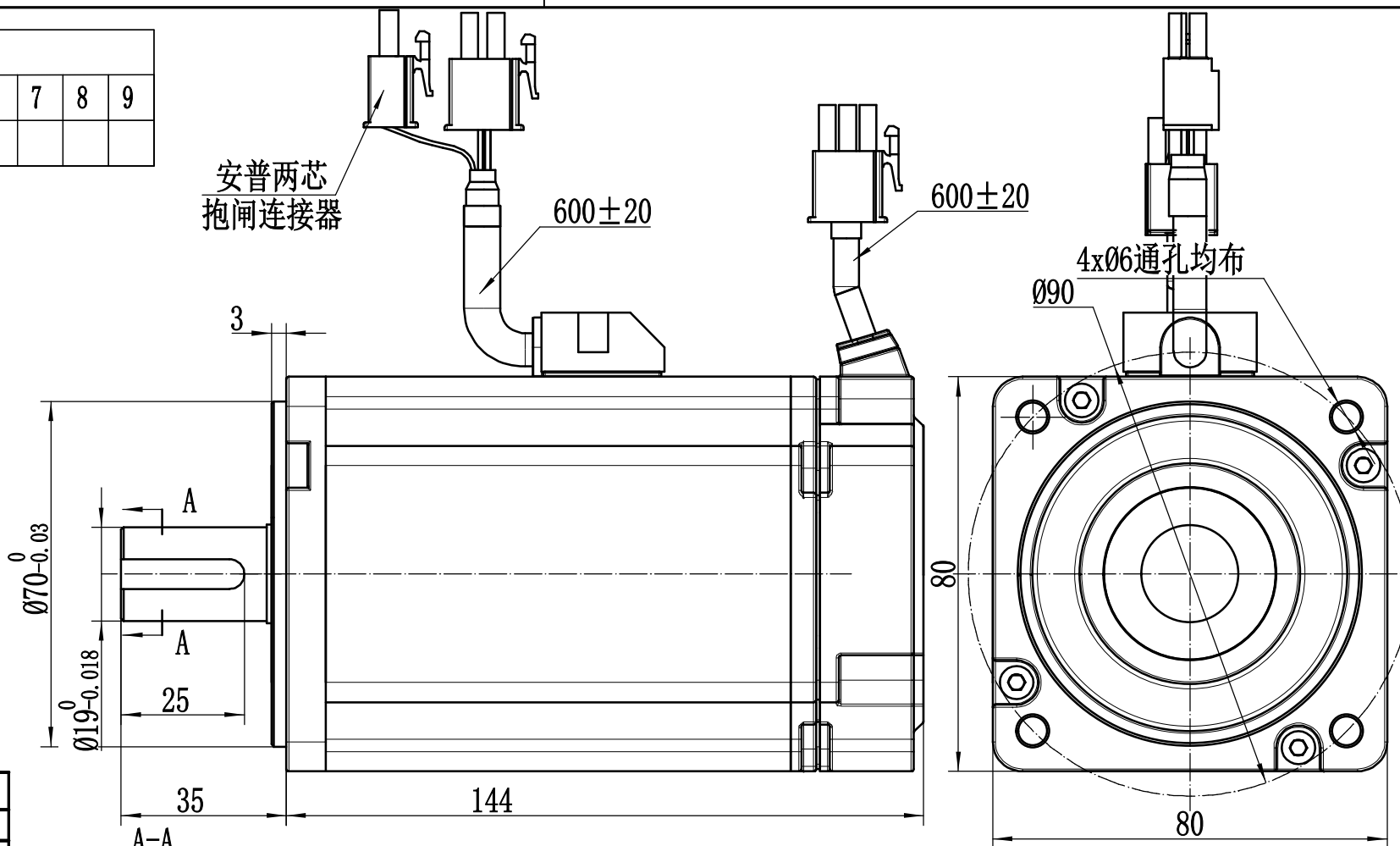
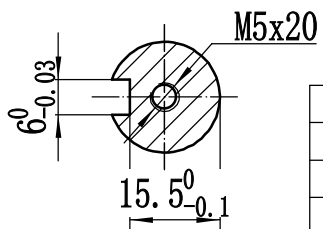


电机17位磁编连接器接线顺序									
序号	1	2	3	4	5	6	7	8	9
定义	FG	+5V	0V	SD+	SD-				

电机绕组连接器接线顺序				
序号	1	2	3	4
定义	U	V	W	PE



RSMA-M08J2430A-Z 参数		
性能参数	数值	单位
额定输出功率	0.75	KW
额定电流	4.2	A
额定转速	3000	Rpm
额定转矩	2.39	Nm
峰值转矩	8.36	Nm
反电势	36.6	V/1000r/min
线电阻	165	Ω
线电感	7.4	mH
转子惯量	181x10 ⁻⁴	Kgm ²
力矩系数	0.57	Nm/A
电压	220	VAC
极对数	5对极	



标记	处数	分区	更改文件号	签名	日期
设计					
审核					
工艺					
批准					

阶段	标记	重量	比例
			1:1

共	张	第	页
---	---	---	---

深圳锐特机电技术有限公司

外形图

RSMA-M08J2430A-Z