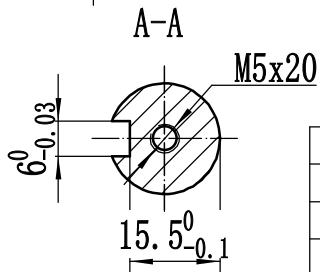
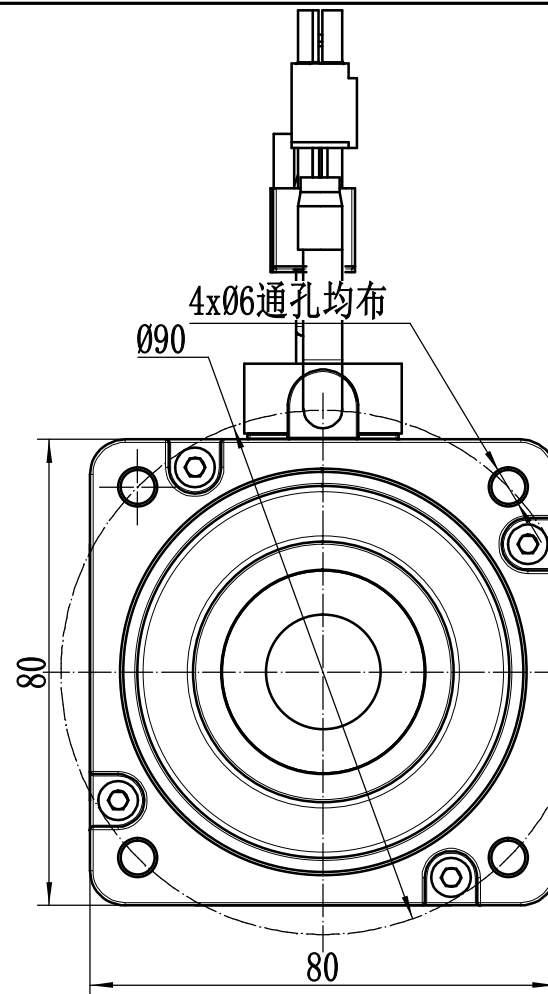
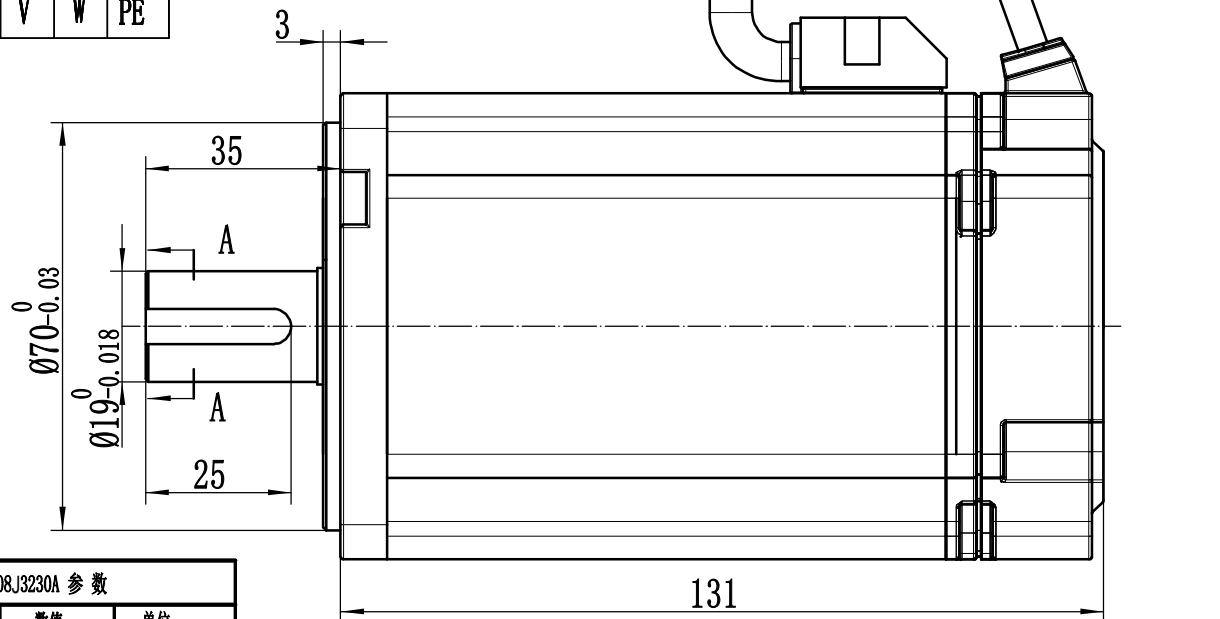


电机17位磁编连接器接线顺序

序号	1	2	3	4	5	6	7	8	9
定义	FG	+5V	0V	SD+	SD-				

电机绕组连接器接线顺序

序号	1	2	3	4
定义	U	V	W	PE



RSMA-M08J3230A 参数		
性能参数	数值	单位
额定输出功率	1	KW
额定电流	6.0	A
额定转速	3000	Rpm
额定转矩	32	Nm
峰值转矩	111	Nm
反电势	30.2	V/1000r/min
线电阻	0.92	Ω
线电感	4.46	mH
转子惯量	2.17x10 <sup>-4</sup>	Kgm <sup>2</sup>
力矩系数	0.49	Nm/A
电压	220	VAC
极对数	5对极	

标记	处数	分区	更改文件号	签名	日期
设计					日期
审核					日期
工艺					日期
批准					日期
阶段标记			重量	比例	
				1:1	
共 张			第 页		

深圳锐特机电技术有限公司

外形图

RSMA-M08J3230A