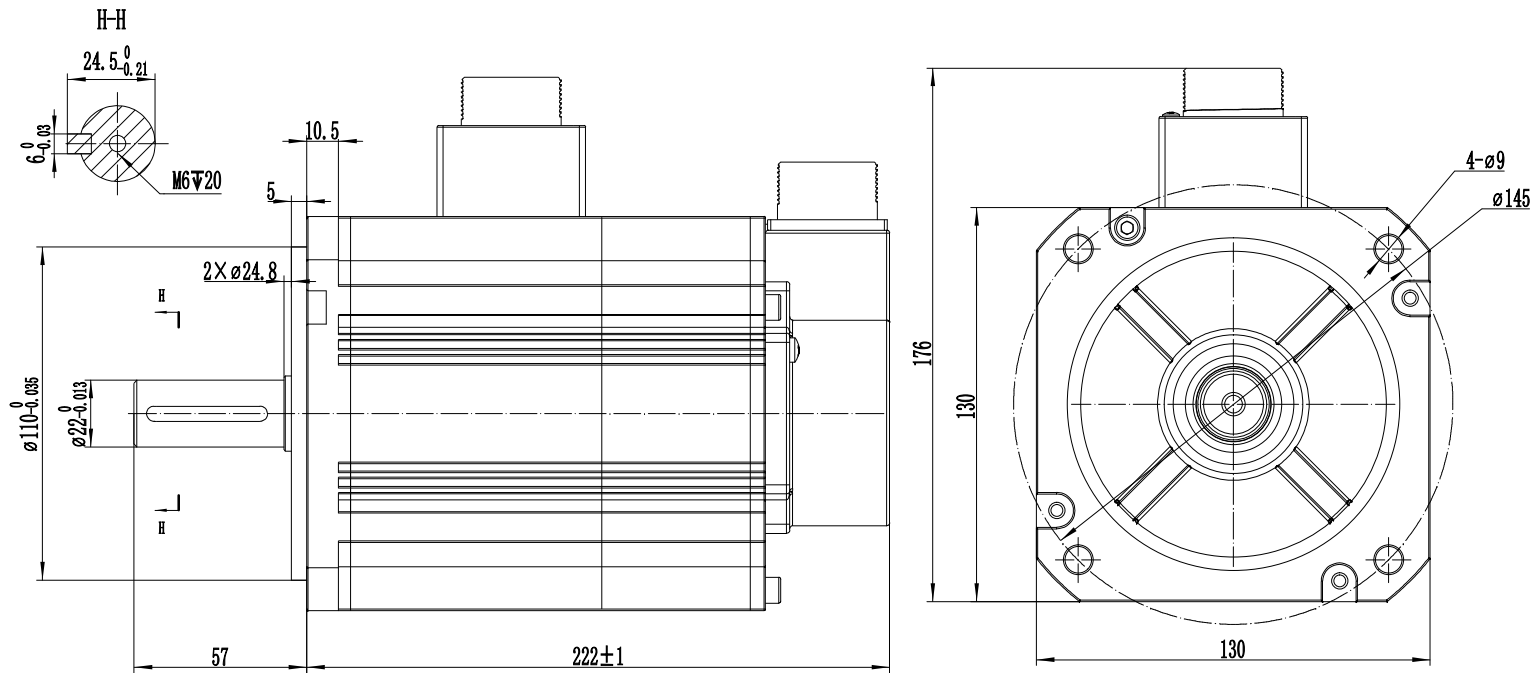
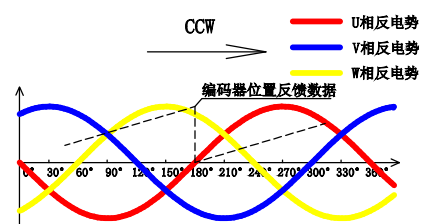


性能参数		
项目	单位	数值
额定功率	W	1800
额定电压	V	220
额定电流	A	13.8
峰值电流	A	41.4
额定转速	r/m	1500
峰值转速	r/m	3000
额定力矩	N.m	11.5
峰值力矩	N.m	34.5
反电势	V/1000r/m	52
力矩系数	N.m/A	0.83
转子惯量	kg.m ² ×10 ⁻⁴	22.63
绕组(线间)电阻	Ω	0.35
绕组(线间)电感	mH	2.5
电气时间常数	ms	7.14
极对数		5
重量	kg	9.3

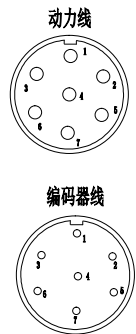


连接器

编码器零点与电机相位关系



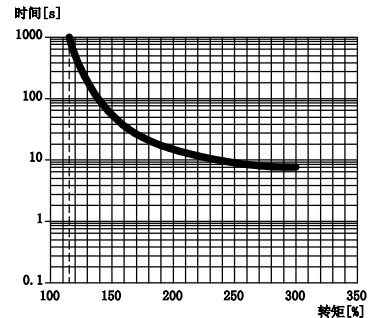
制动器参数		
项目	单位	参数
用途	-	保持制动
保持转矩	Nm	15
供电电压	Vdc±10%	24
脱离时间	ms	60
吸合时间	ms	100
回转变隙	度	±0.5



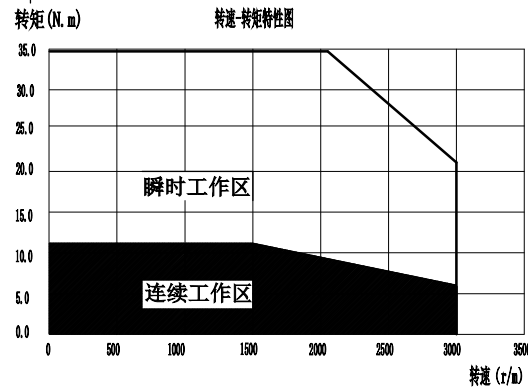
插座型号	YD28J7Z-E						
针脚编号	1	2	3	4	5	6	7
定义	PE	U	V	W	Brk+	Brk-	/

插座型号	YD28J7Z-E						
针脚编号	1	2	3	4	5	6	7
定义	PE	E-	E+	SD-	OV	SD+	+5V

伺服电机的过载保护特性



注：以上过载保护特性并不保证可在100%以上输出条件下连续使用，使用时，请将有效转矩控制在“转速-转矩特性”的连续使用范围内。



符合ROHS指令
G表示关键尺寸
Z表示重要尺寸
借(通)用件登记
年月日启用
版本号 20210605

规格书					深圳锐特机电技术有限公司		
标记	处数	分区	更改文件号	签名	年、月、日		
设计			标准化			阶段标记	数量
审核	郭祖康				2023/6/14	比例	RSMA-M13J11515A-Z
工艺			批准			共张	第张