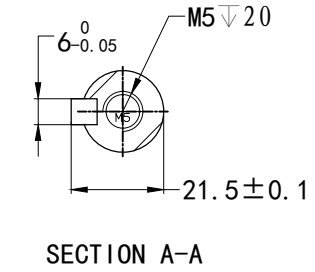
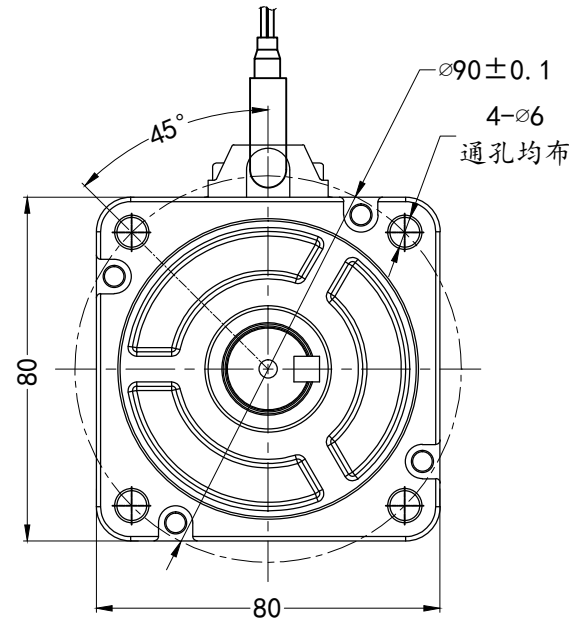
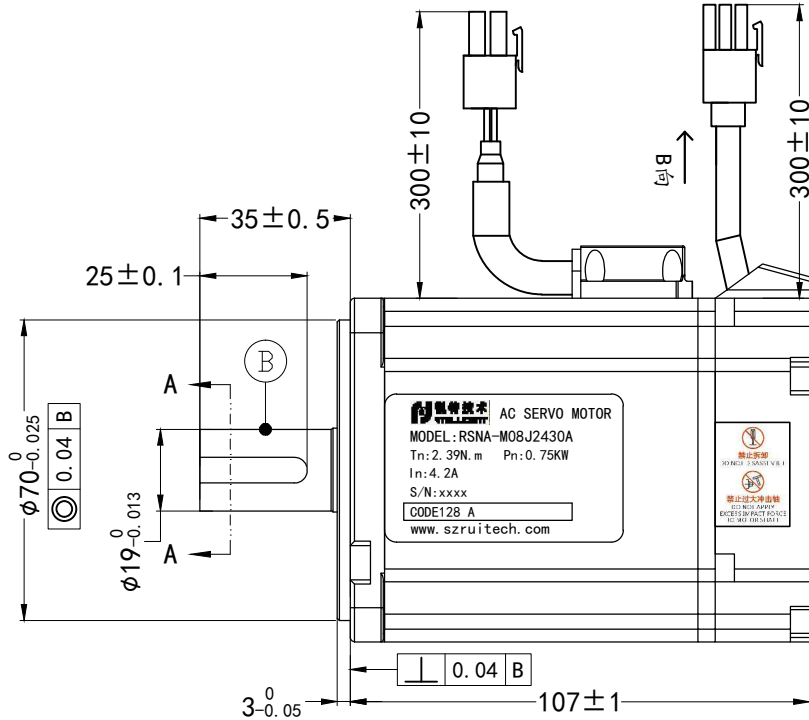


永磁交流伺服电动机规格书

PERMANENT MAGNET AC SERVO MOTOR SPECIFICATION

版本 REV	变更号 ECN NO	变更内容 CONTENT CHANGED	处数 NO.	日期 DATE	设计 DESIGN



使用说明:

Instructions

使用环境温度-20--40° C不结冰

Operating ambient temperature -20--40 ° C no ice

使用环境湿度20%--80%RH不结露

Operating environment humidity 20%--80%rh no condensation

1000m以下使用, 1000m以上请降额使用, 具体参照海拔降额曲线

For use below 1000m, please reduce the rating for use above 1000m.

Refer to the altitude derating curve for details

电源线端子拉脱力<89N

Pull off force of power line terminal is less than or equal to 89N

编码器线端子拉脱力<13N

Pull off force of encoder line terminal is less than or equal to 13 N

塑壳: AMP172167-1

端子: 170360-1

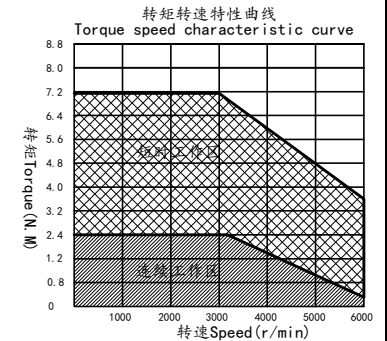
塑壳: AMP172169-1

端子: 170359-1

参数列表

parameters List

额定电压 Rated Voltage (V)	220	线电阻 Line-Line Resistance (Ω)	2.03±10% (20°C)	17位单圈磁编接线顺序 17-bit single-turn magnetic encoder wiring sequence					电机绕组接线顺序 Motor winding wiring sequence							
额定功率 Rated Power (W)	750	线电感 Line-Line Inductance (mH)	10.20±20% (20°C)	序号 Serial number	1	2	3	4	5	6	7	序号 Serial number	1	2	3	4
额定电流 Rated Current (A)	4.2	转动惯量 Rotor inertia (×10 ⁻⁴ kg/m ²)	1.71	颜色 Color	屏蔽	红 Red	白 White	黄 Yellow	绿 Green			颜色 Color	红 Red	白 White	黑 Black	黄绿 Yellow/Green
峰值电流 Peak Current (A)	12.6	绝缘等级 Insulation Class	F	定义 Definition	PE	VCC	GND	SD+	SD-			定义 Definition	U	V	W	PE
额定转速 Rated Speed (rpm)	3000	绝缘电阻 Insulation resistance	DC1000V ≥ 20MΩ	CTQ SIGN: Customer Process Law												
最高转速 Peak Speed (rpm)	5000	防护等级 Protection class	IP65	材料符合ROHS要求 All Material Are To Be Rohs Compliant												
额定转矩 Rated Torque (N.M)	2.39	允许最大径向负载 Maximum allowable radial load (N)	390	NAMES	SIGNATURE	DATE	Unspecified tolerance					锐特技术 RTINTELLIGENT				
峰值扭矩 Peak Torque (N.M)	7.17	允许最大轴向负载 Maximum allowable axial load (N)	140	设计 DESIGN	陈昊	2022 7.4	常規公差: Tolerances 角度 Angles ±0.1° 倒角 Chamfer ±0.3					深圳锐特机电技术有限公司 Shenzhen Rtelligent Technology Co.,Ltd				
反电势 Voltage Constant (V/Krpm)	35.7	重量 Weight (kg)	2.27	标准化 STANDARD			Unit:mm GB/T1804-M ISO2768-1 ClassM					视图 FIRST ANGLE METHOD				
力矩系数 Torque Coefficient (N.M/A)	0.57			审核 CHECK	刘星							比例 SCALE				
												单位 UNIT				
												变更标识 ECN SIGN				
												名称 TITLE				
												RSNA-M08J2430A				
												图号 DWG. NO				
												表单编号 Form Code				



B向视图