

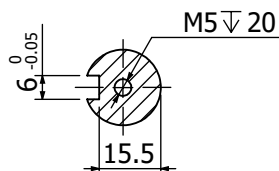
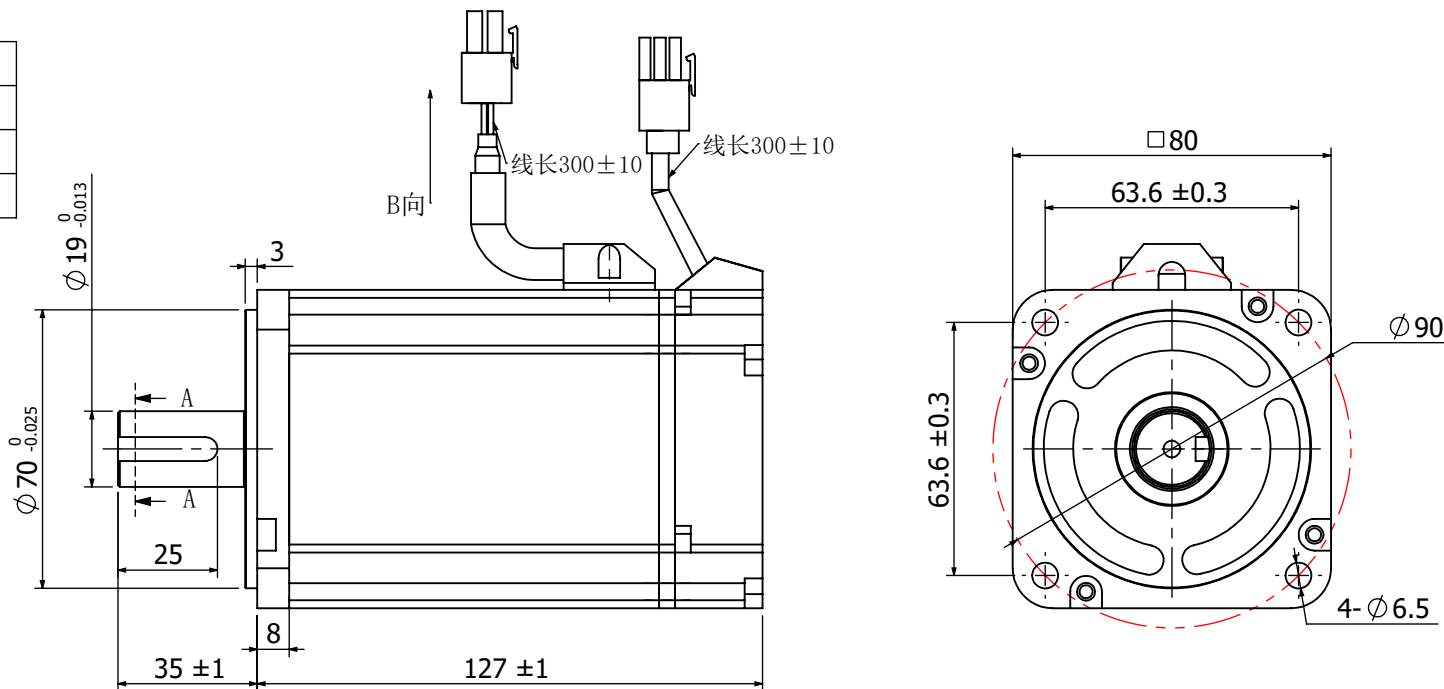
符合RoHS指令要求
CONFORM TO RoHS INSTRUCTIONS

电机17位磁编连接器接线顺序

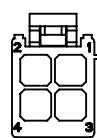
序号	1	2	3	4	5
颜色	屏蔽	白	红	黄	绿
定义	PE	VCC	GND	PS+	PS-

电机绕组连接器接线顺序

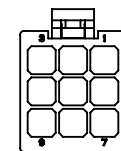
序号	1	2	3	4
颜色	红	白	黑	黄绿
定义	U	V	W	PE



剖面 A-A



B向视图



参数		
性能参数	数值	单位
额定输出功率	1000	W
额定电流	5.6	A
峰值电流	16.8	A
额定转速	3000	Rpm
最高转速	4000	Rpm
额定转矩	3.2	N. m
峰值转矩	9.6	N. m
反电势	36.5	V/1000r/min
线电阻	1.1	Ω
线电感	6.6	mH
力矩系数	0.57	N. m/A
转子惯量	2.11×10^{-4}	Kg. m ²
电压	220	VAC
极对数	5对极	

CONFIRMED&ACCEPTED BY COTUMER (客户确认&接受)									
COMPANY CHOP&SIGNATURE (盖章&签名)									
一般公差 TOLERANCE	±0.3/±3°	版本 REV.	年月日 DATE	变更番号 ECR NO.	变更内容 REVISIONS	设计 BY	备注 NOTE	REV.	A
设计/DESIGNED		比例 SCALE		型号/MODEL			三维图 THIRD ANGLE PROJECTION		
审核/CHECKED		单位 UNIT	mm	RSNA-M08J3230A					
深圳锐特机电技术有限公司							页 SHEET	1/1	