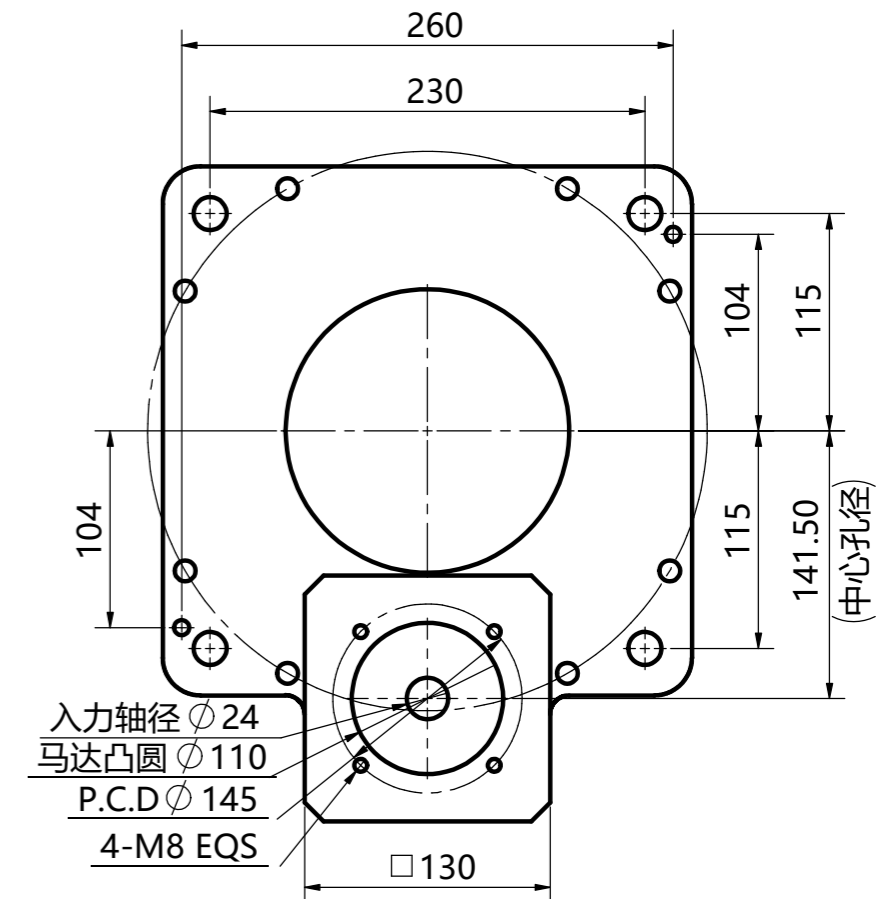
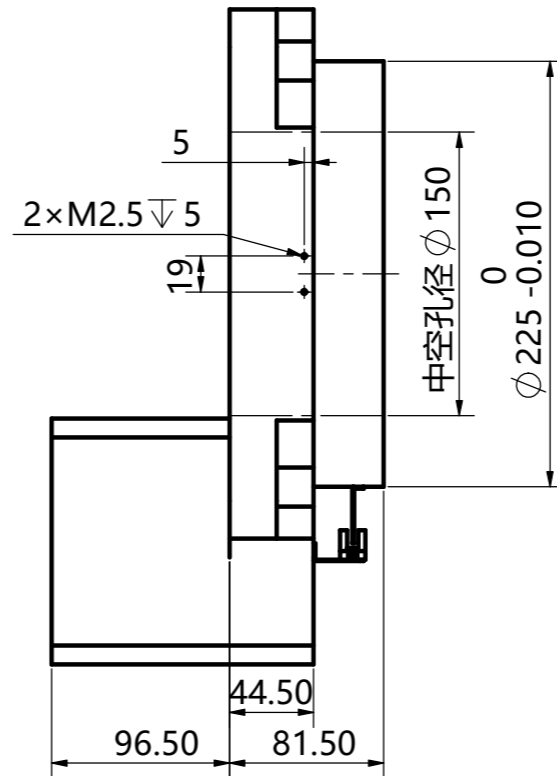
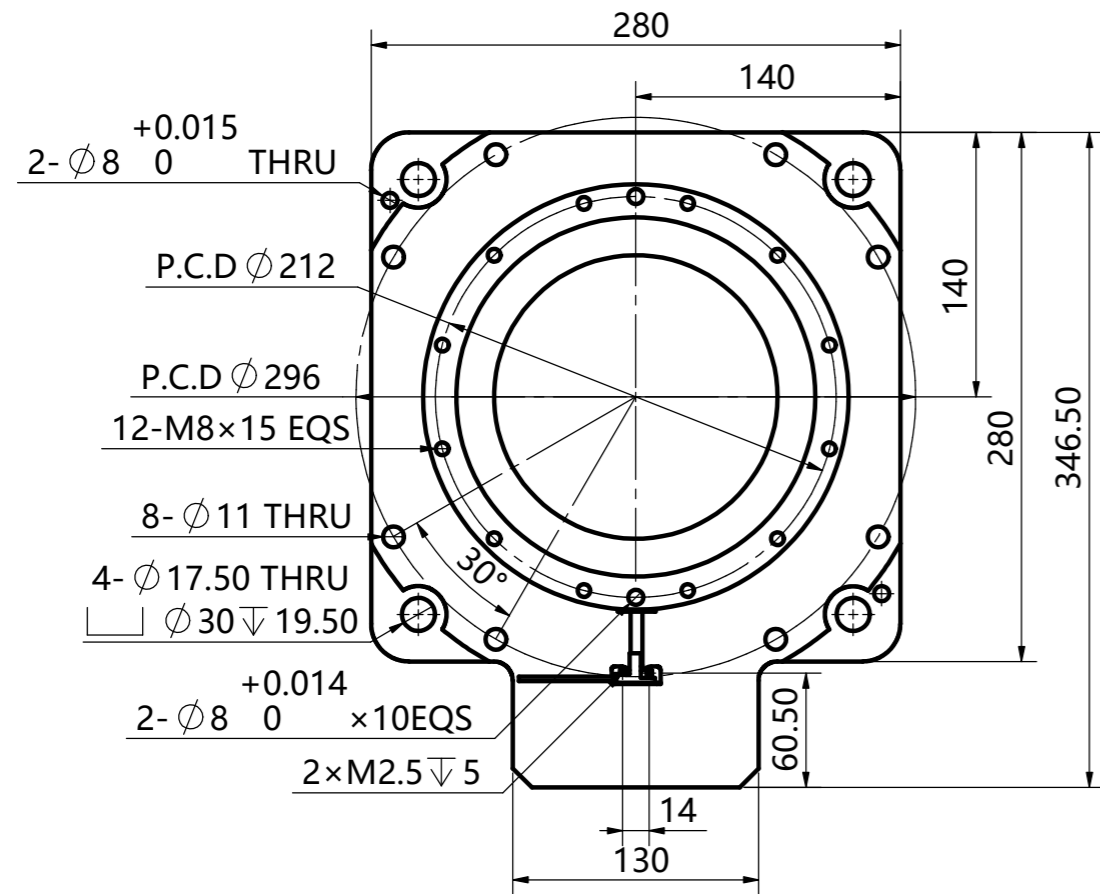


温馨提示:

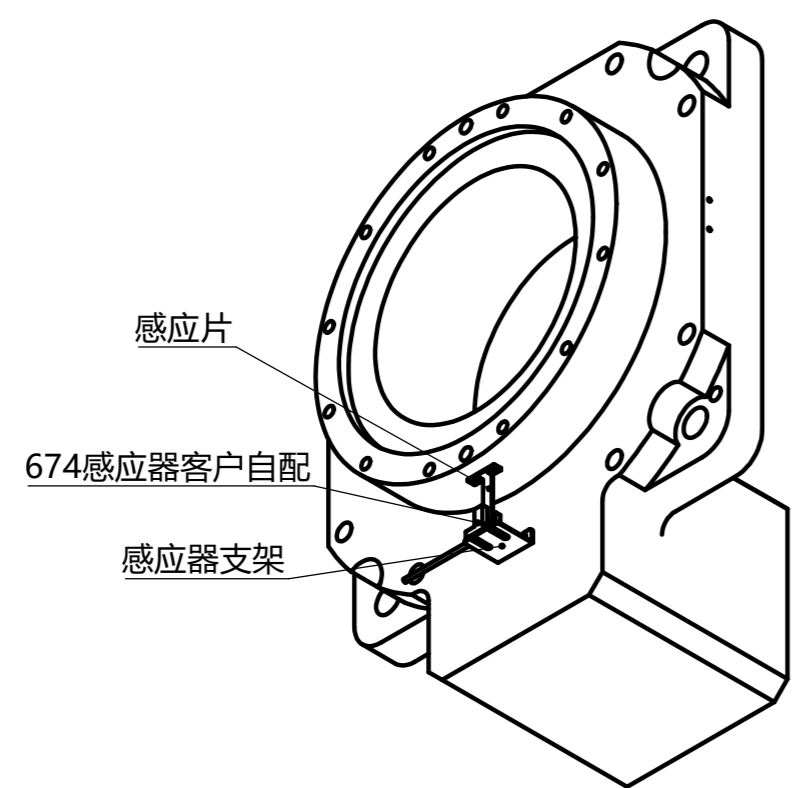
容许盘面输出转速高于60rpm/min.请订货前说明.

A



B

C



D

技术参数	规格型号		
	旋转平台轴承	交叉滚子轴承	
减速比 i	1: 10(不含减速机)	容许轴向压力 N	4000
容许输入转矩 N.m	≤ 135	旋转平台平面度 mm	0.01
容许盘面转速 rpm	60	旋转平台同心度 mm	0.01
重复定位精度 arc-sec	± 15	精度寿命 hr	20000(间歇运转)
定位精度 arc-sec	± 30	保护等级 IP	40