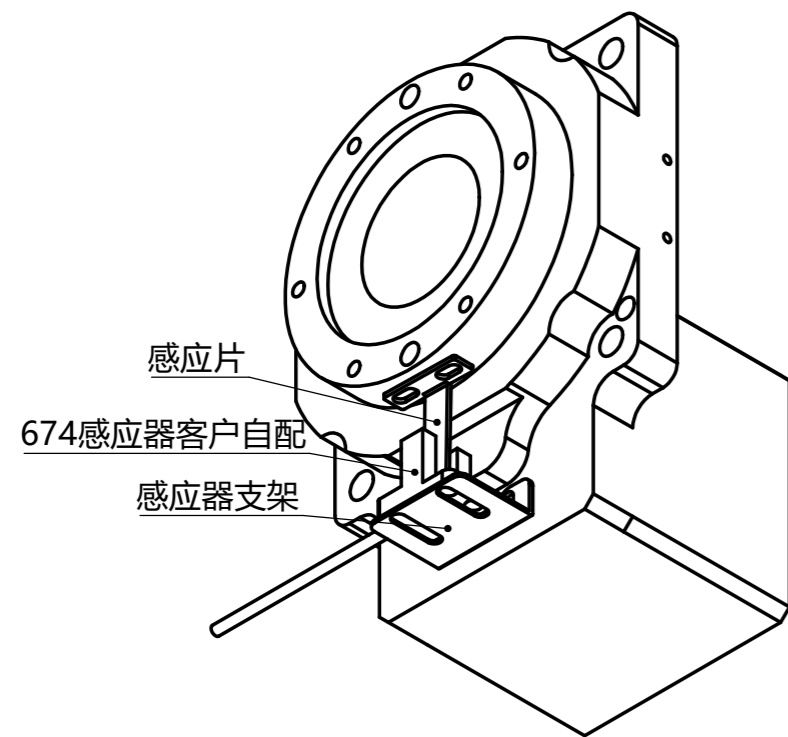
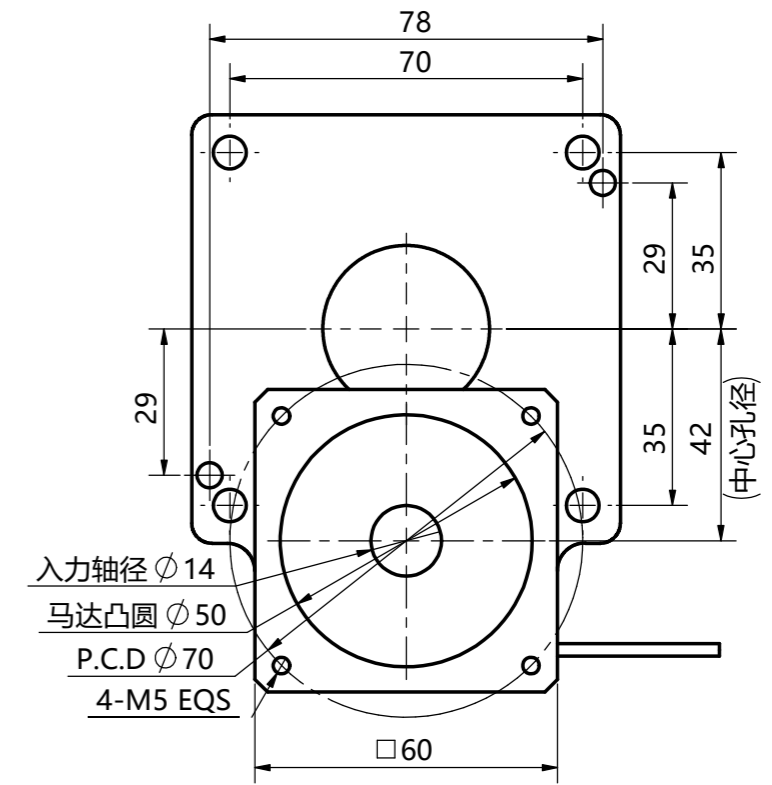
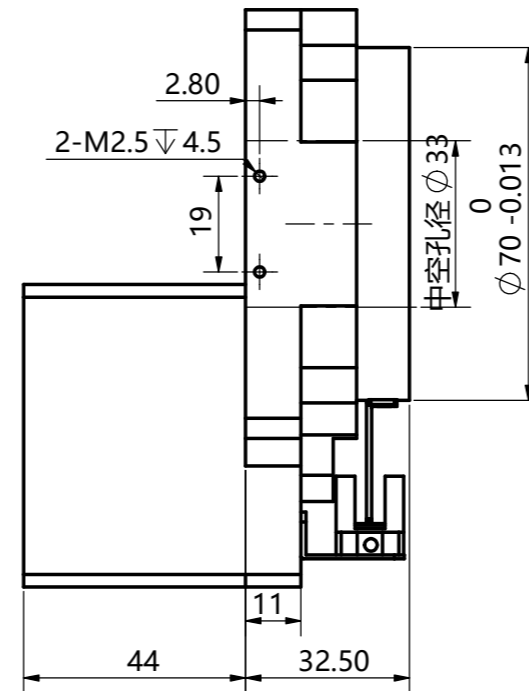
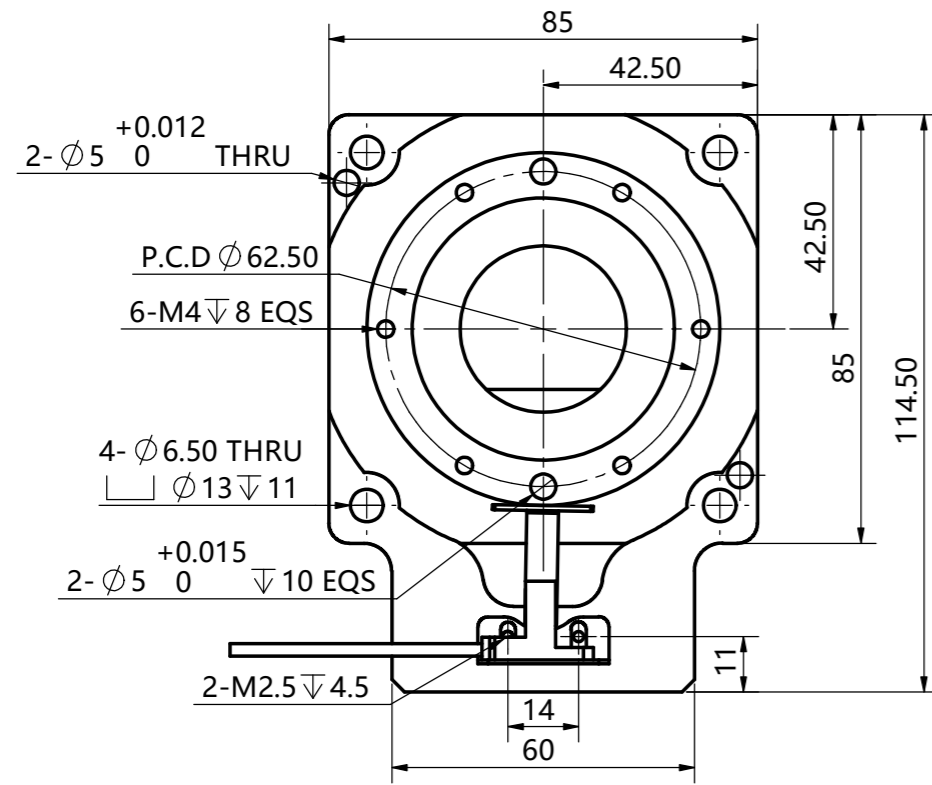


温馨提示：
 盘面输出转速高于100rpm/min.请订货前说明.



技术参数	规格型号			
	旋转平台轴承	交叉滚子轴承		
减速比 i	1 : 18(不含减速机)	容许轴向压力 N	400	
容许输入转矩 N.m	≤ 35	旋转平台平面度 mm	0.01	
容许盘面转速 rpm	100	旋转平台同心度 mm	0.01	
重复定位精度 arc-sec	± 15	精度寿命 hr	20000(间歇运转)	
定位精度 arc-sec	± 30	保护等级 IP	40	

2023/06/09存档