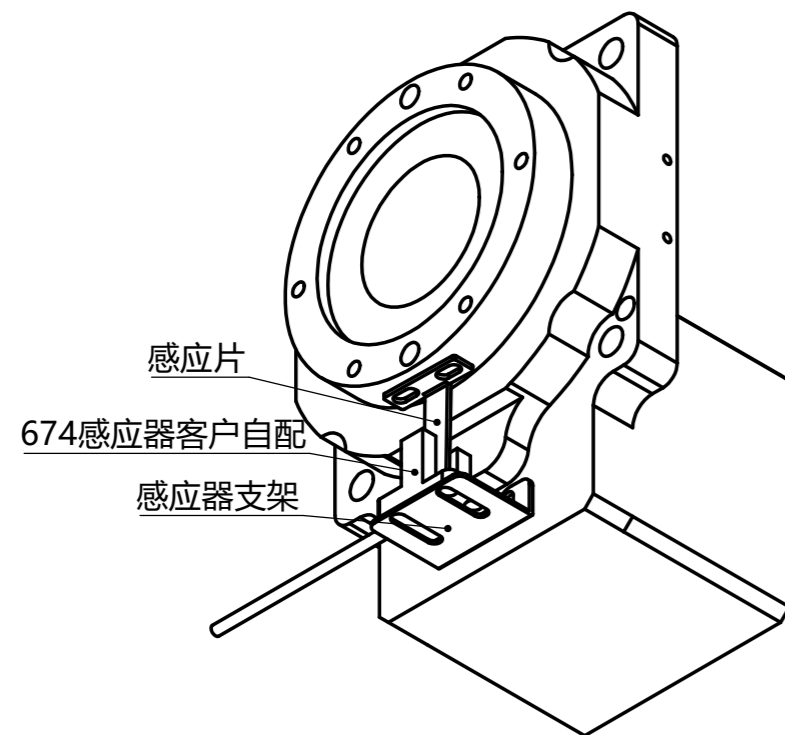
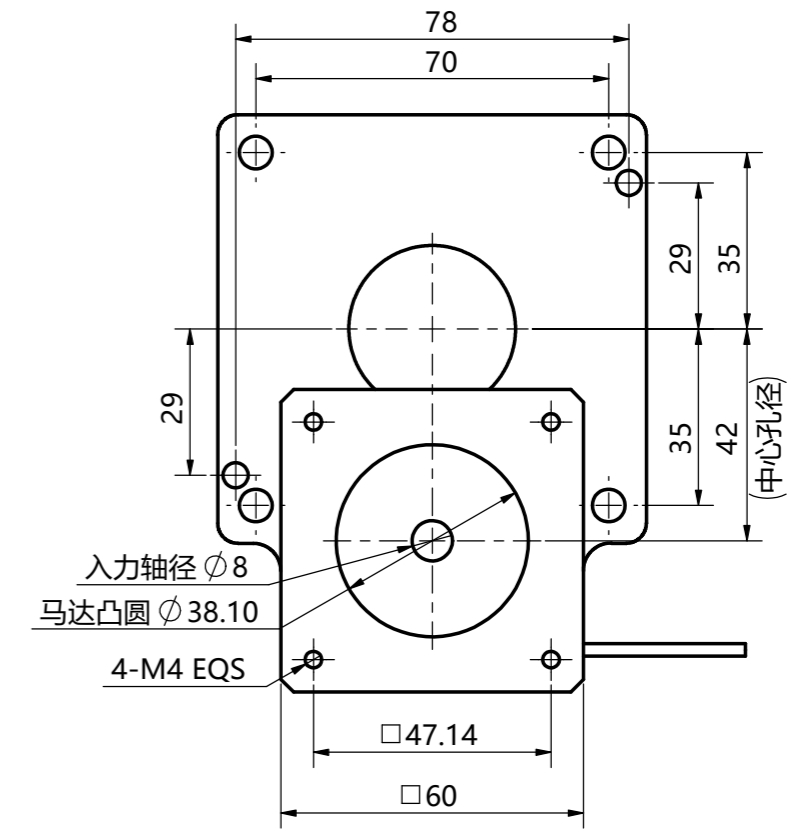
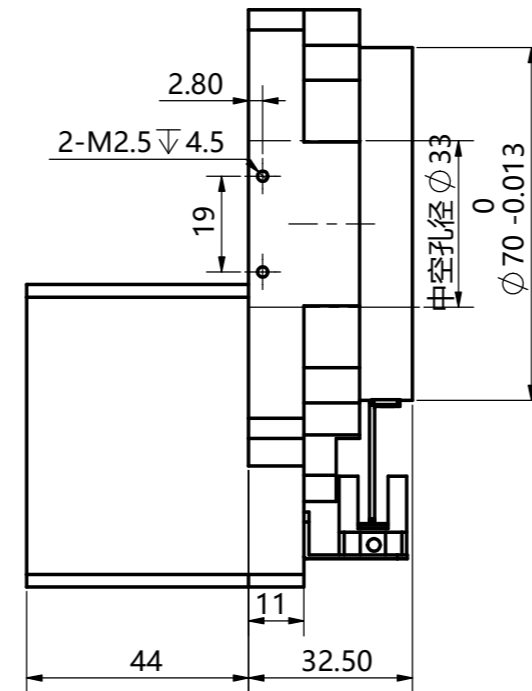
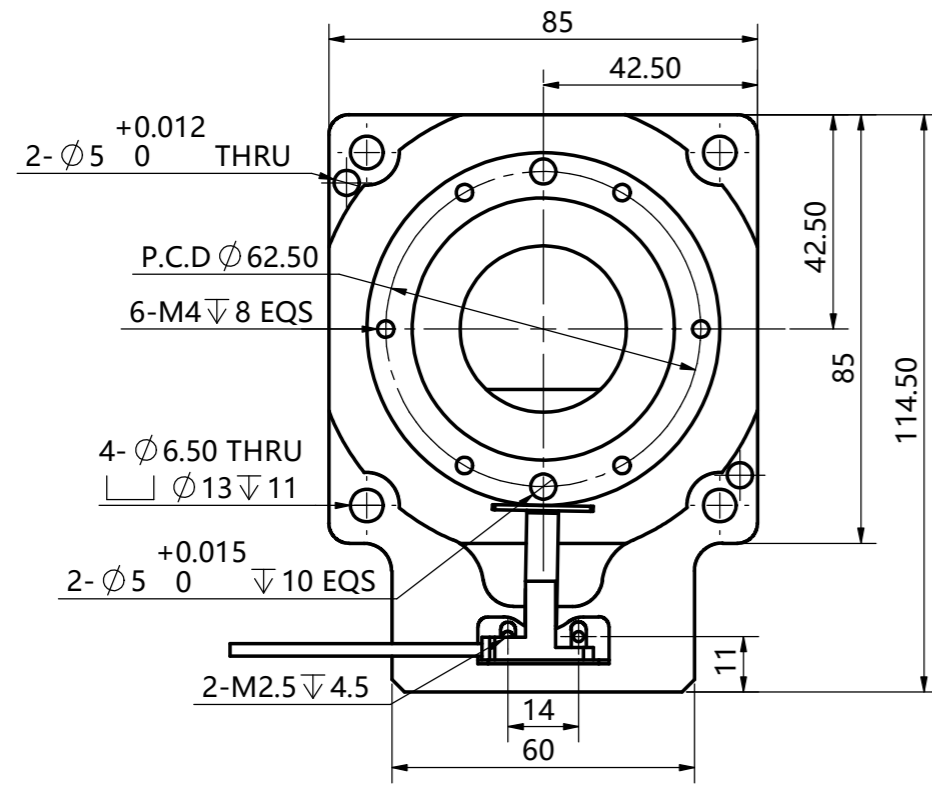


温馨提示：
盘面输出转速高于100rpm/min.请订货前说明.



技术参数	规格型号			
	8-38.10- $\square 47.14$ -M4 (57步进)			
旋转平台轴承	交叉滚子轴承			
减速比 i	1 : 18(不含减速机)	容许轴向压力 N		400
容许输入转矩 N.m	≤ 35	旋转平台平面度 mm		0.01
容许盘面转速 rpm	100	旋转平台同心度 mm		0.01
重复定位精度 arc-sec	± 15	精度寿命 hr		20000(间歇运转)
定位精度 arc-sec	± 30	保护等级 IP		40

2023/06/09存档