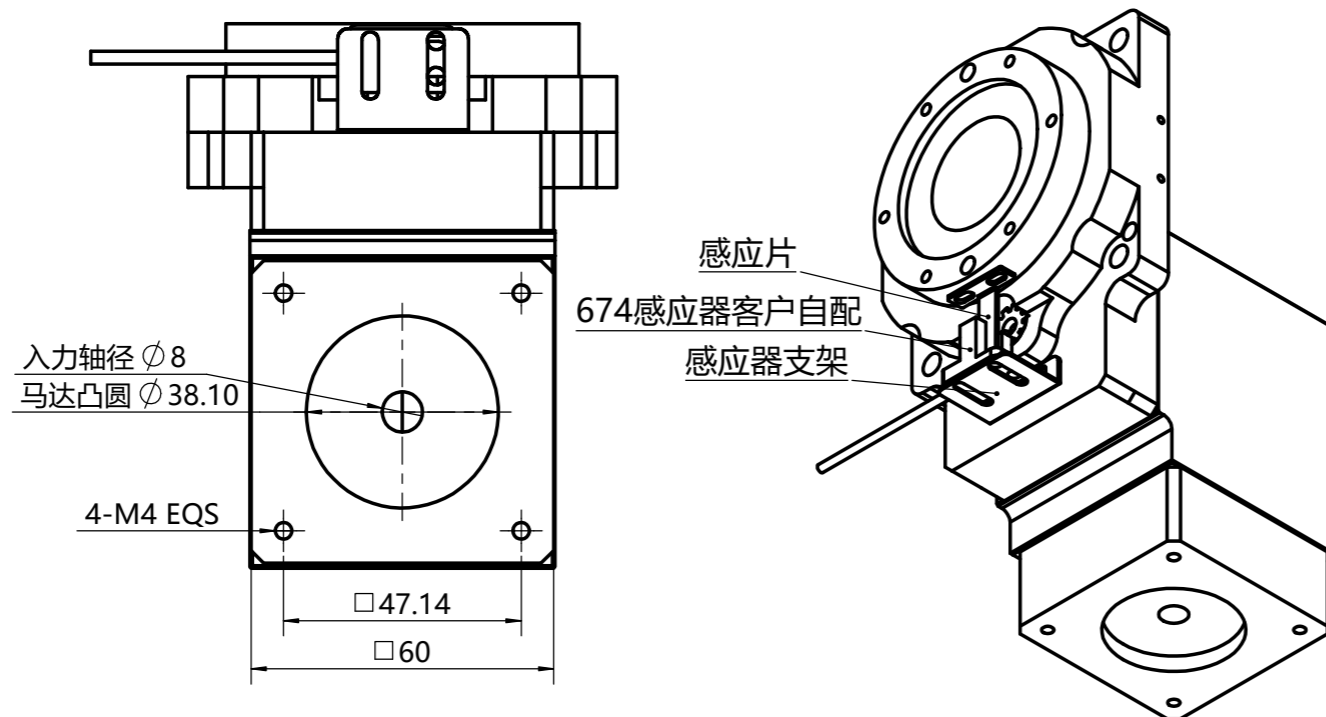
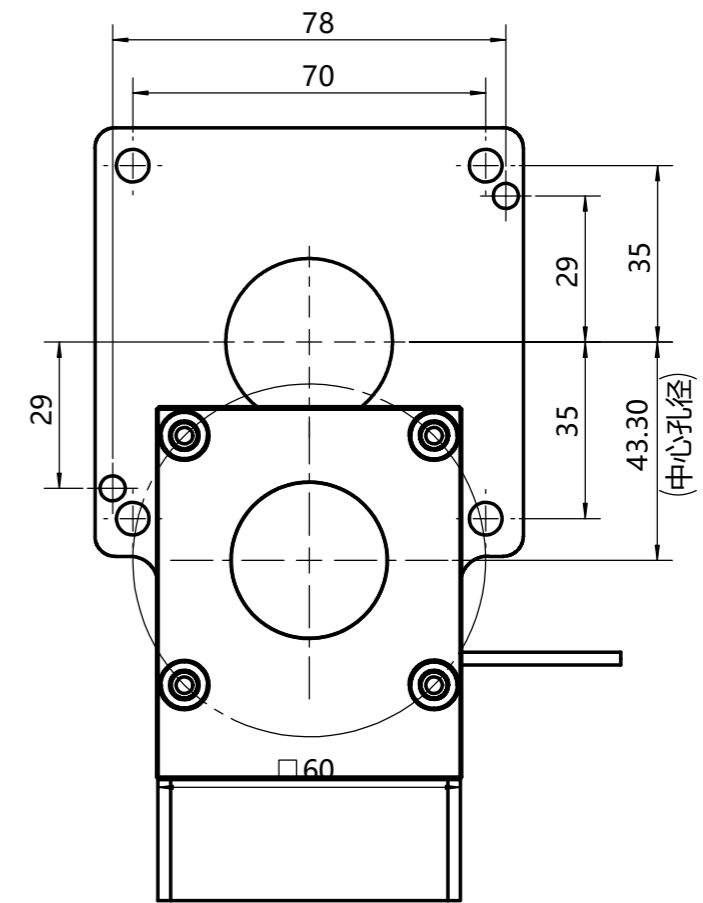
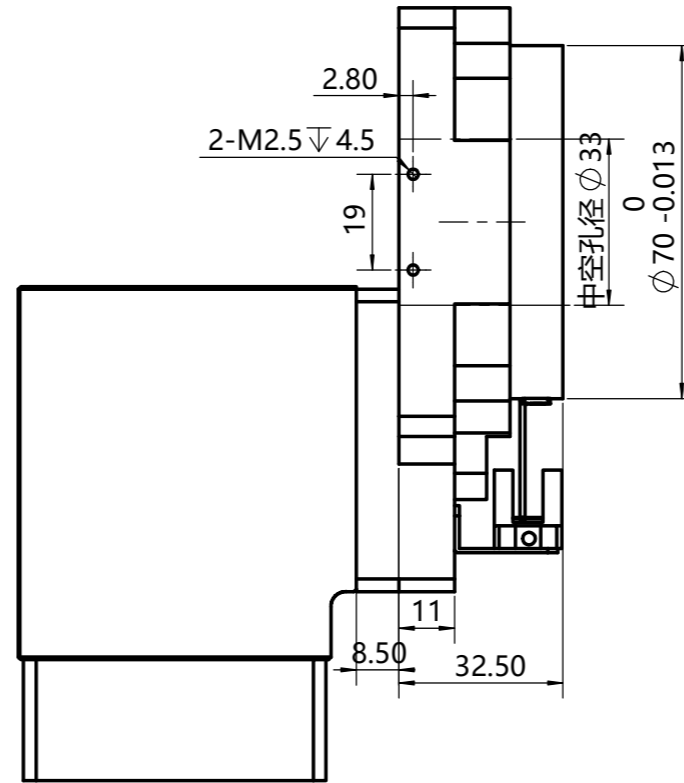
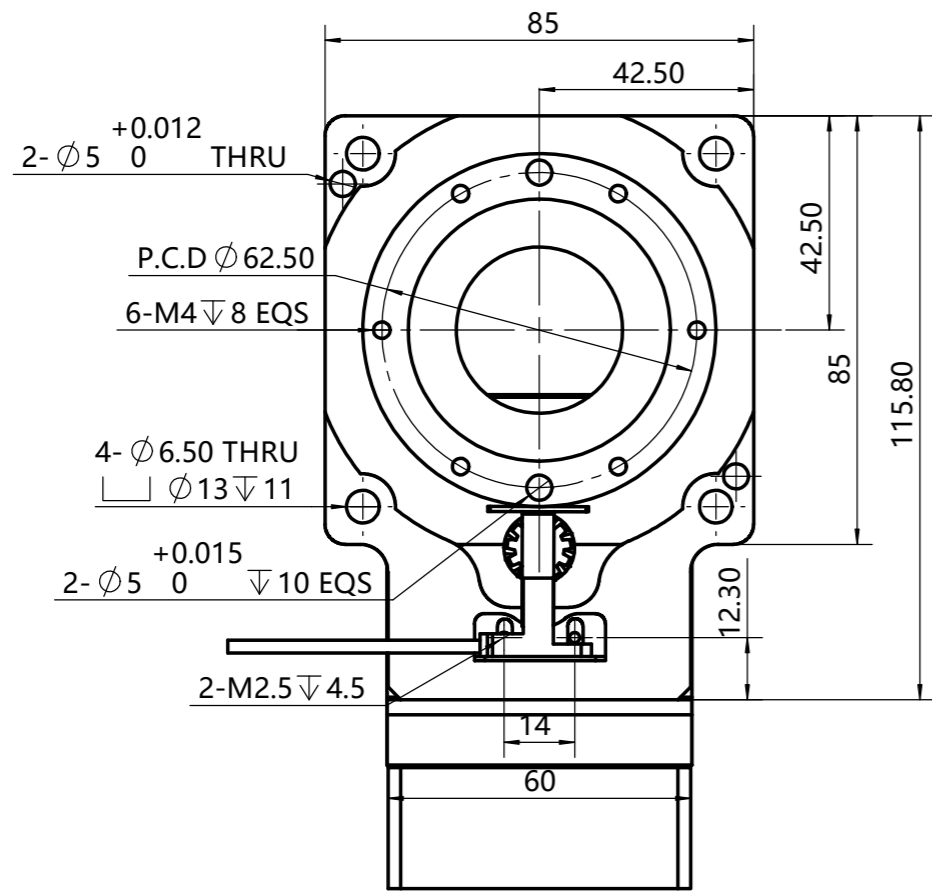


温馨提示：
盘面输出转速高于100rpm/min.请订货前说明.



| 技术参数 | 规格型号 | | |
|----------------|----------------|------------|-------------|
| | 旋转平台轴承 | 交叉滚子轴承 | |
| 减速比 i | 1: 20-30(含减速机) | 容许轴向压力 N | 400 |
| 容许输入转矩 N.m | ≤35 | 旋转平台平面度 mm | 0.01 |
| 容许盘面转速 rpm | 100 | 旋转平台同心度 mm | 0.01 |
| 重复定位精度 arc-sec | ±15 | 精度寿命 hr | 20000(间歇运转) |
| 定位精度 arc-sec | ±30 | 保护等级 IP | 40 |

2023/06/09存档