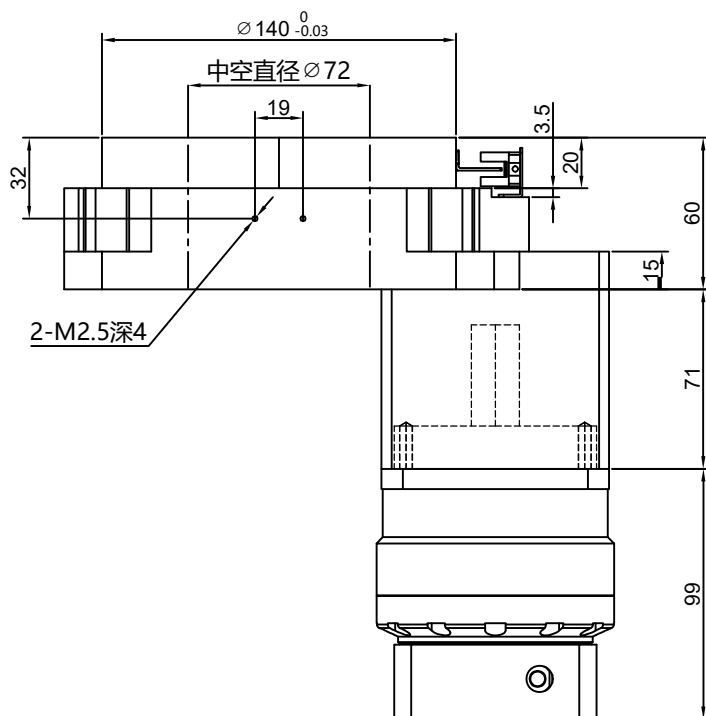
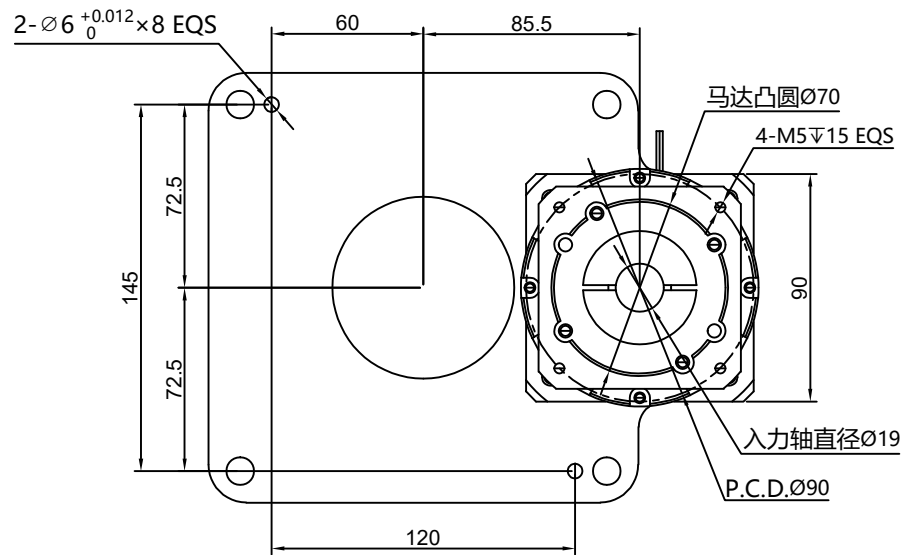
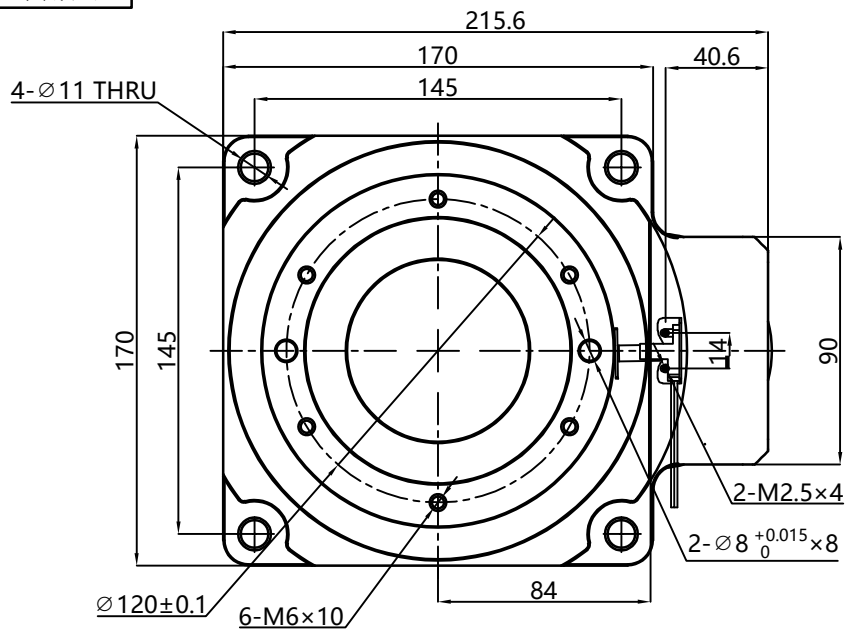


图样代号



技术参数		规格型号			
		RTSP170-10K			
旋转平台轴承		交叉滚子轴承			
减速比	i	1:30-100比	容许轴向负载	N.m	3500
容许转矩	N.m	72	旋转平台平面度	mm	0.01
容许盘面转速	rpm	200	旋转平台同心度	mm	0.01
重复定位精度	arc-sec	10	精度寿命	hr	20000(间歇运转)
定位精度	arc-sec	± 30	保护等级	IP	40