

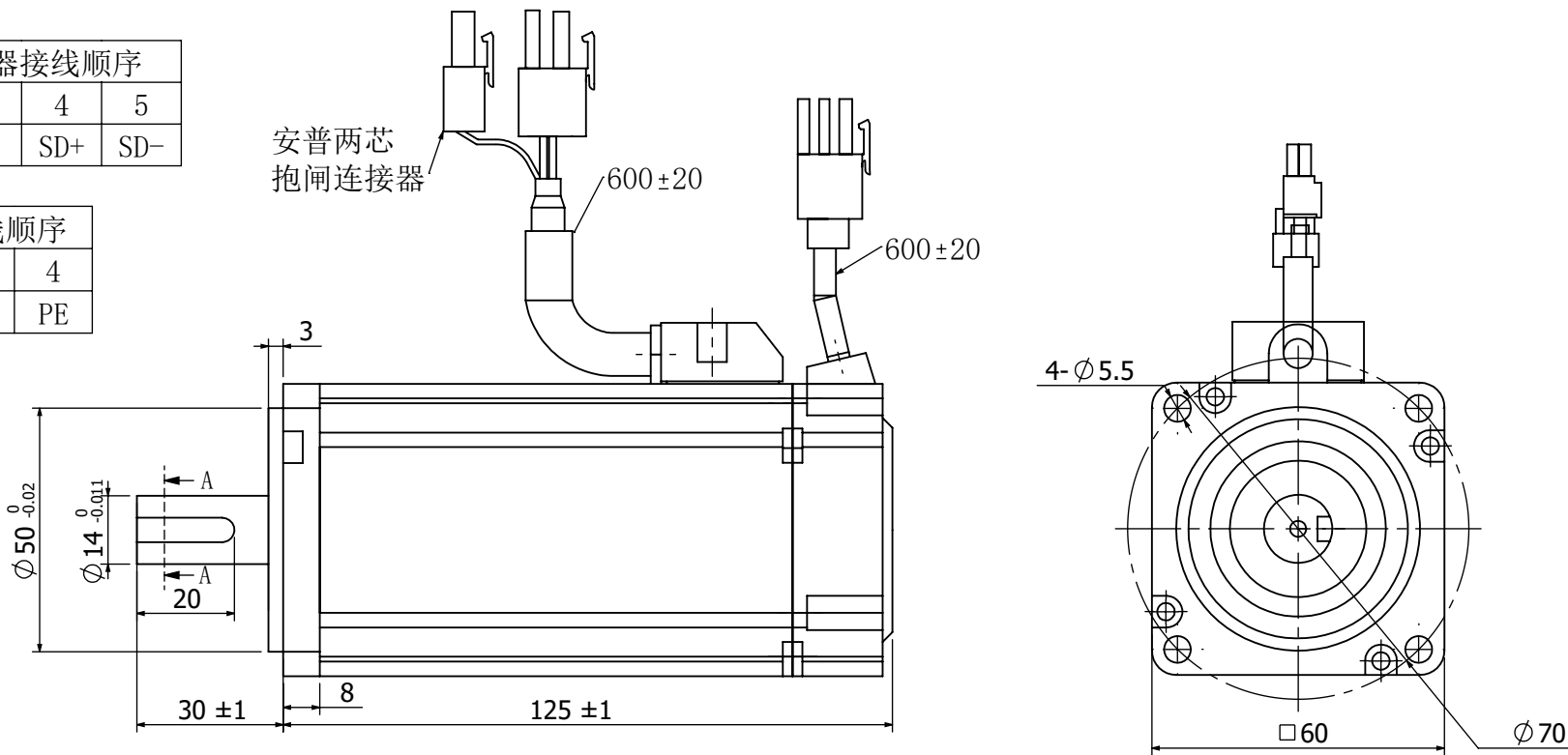
符合RoHS指令要求
CONFORM TO RoHS INSTRUCTIONS

电机17位磁编连接器接线顺序

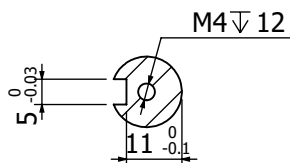
序号	1	2	3	4	5
定义	FG	+5V	OV	SD+	SD-

电机绕组连接器接线顺序

序号	1	2	3	4
定义	U	V	W	PE



剖面 A-A



TSNA60J1330A-48Z参数

性能参数	数值	单位
额定输出功率	0.4	KW
额定电流	10	A
额定转速	3000	Rpm
额定转矩	1.27	N.m
峰值转矩	4.46	N.m
反电势	8.6	V/1000r/min
线电阻	0.28	Ω
线电感	0.56	mH
转子惯量	0.63×10^{-1}	Kg. m ²
力矩系数	0.13	Nm/A
电压	48	VDC
极对数	5对极	

CONFIRMED&ACCEPTED BY COTUMER (客户确认&接受)									
COMPANY CHOP&SIGNATURE (盖章&签名)									
一般公差 TOLERANCE	±0.3/±3°	版本 REV.	年月日 DATE	变更番号 ECR NO.	变更内容 REVISIONS	设计 BY	备注 NOTE	REV.	A
设计/DESIGNED		比例 SCALE		型号/MODEL			三维图 THIRD ANGLE PROJECTION		
审核/CHECKED		单位 UNIT	mm	TSNA60J1330A-48Z					
深圳锐特机电技术有限公司							页 SHEET	1/1	