

DS86 两相步进伺服驱动器

用户手册

深圳锐特机电技术有限公司

1 产品介绍

DS86 是锐特机电综合多年的闭环步进应用经验打造的一款步进伺服驱动器。

DS86 步进驱动器采用先进的数字控制技术，配合独特的硬件设计，具有体积小、低噪音和低振动的优秀表现。参数通过按键配合数码显示管来设定，配合 Micro USB 接口及调试软件，可以进一步优化产品性能。

希望我们产品优越的性能、优异的质量和优秀的性价比可以帮助您成功的完成运动控制项目。

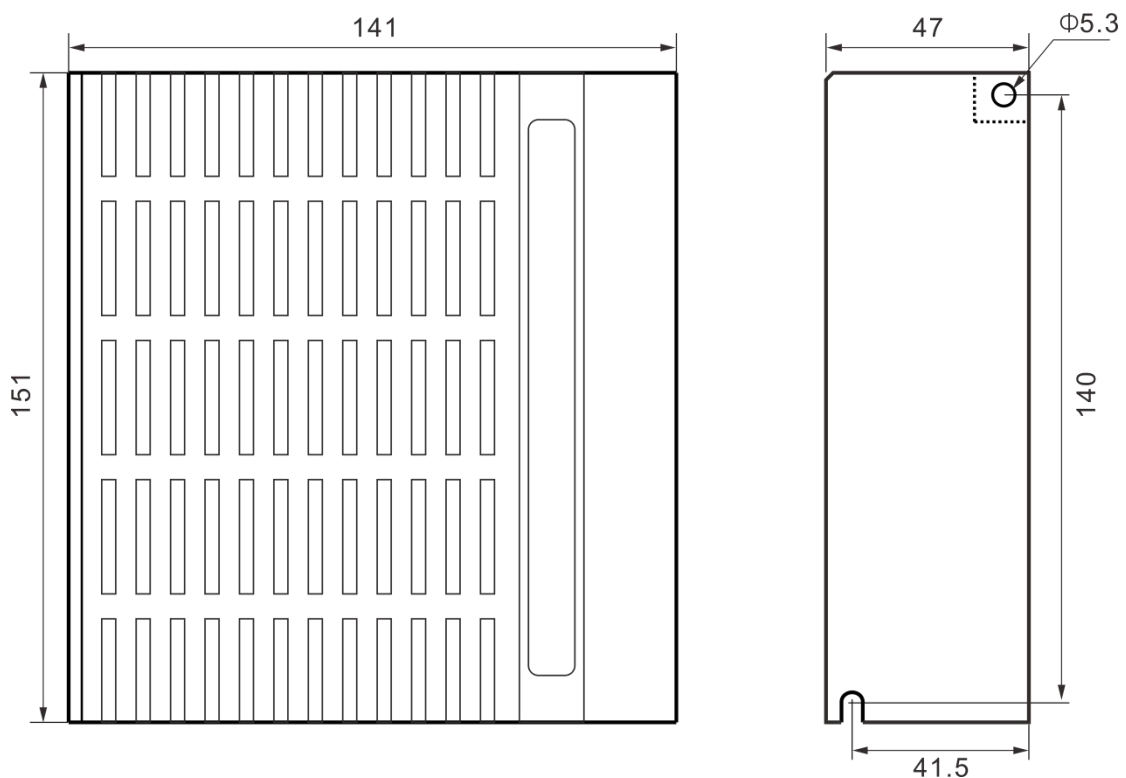
1.1 特性

- 数字式高压步进电机驱动器
- 工作电压: 交流 18~80VAC
- 控制方式: PUL+DIR; CW+CCW
- 细分设置: 200~65535
- 输出电流: 0~6A (正弦峰值)
- 最大相电流输出: 5A/相 (正弦峰值)
- 编码器分辨率: 4000 (默认值)
- 输入信号: 3 路光电隔离的数字信号输入, 高电平可直接接收 5~24V 直流电平
- 输出信号: 1 路光电隔离的数字信号输出, 最大耐受电压 28V, 最大灌入或拉出电流 50mA

1.2 电气规格

参数	最小值	典型值	最大值	单位
输入电源	18	60	80	VAC
输出电流（峰值）	0	-	6	A
脉冲指令频率	2	-	200K	Hz
脉冲宽度	2.5	-	-	us
方向信号宽度	62.5	-	-	us
欠压报警	-	15	-	VAC
过压报警	-	90	-	VAC
输入信号电压	4	-	28	V
ALM 导通电流	-	-	50	mA
ALM 承受电压	-	-	30	V

1.3 安装尺寸图



1.4 安全须知

本产品的运输、安装、使用或维修必须由具备专业资格并熟悉以上操作的人员进行。

为了最大程度的减少潜在的安全隐患，您使用这个设备时应该遵守所有的当地及全国性的安全规范，不同的地区有着不同的安规条例，您应该确保设备的安装及使用符合您所在地区的规范。

系统错误也可能造成设备的损坏或者人身伤害。我们不保证此产品适合您的特定应用，我们也无法为您系统设计的可靠性承担责任。

在安装及使用前请务必阅读所有的相关文档，不正确的使用会造成设备损坏或者人身伤害，安装时请严格遵守相关技术要求。请务必确认系统各设备的接地，非接地的系统无法保证用电安全。

该产品内部的某些元器件可能会因为受到外部静电影响而损坏。操作人员接触产品前应保证自身无静电，避免接触易带静电的物体（化学纤维、塑料薄膜等）。

如果您的设备放在控制柜中，请在运行过程中关闭控制柜外盖或柜门，否则有可能造成设备损坏或人身伤害。

严禁在系统运行的时候热插拔电缆，因热插拔产生的电弧对于操作人员和设备都有可能产生危害。

关电后请至少等待 5 秒钟再接触产品或移除接线。容性器件在断电后仍可能储存造成危险的电能，需要一定时间来释放。为了确保安全，可以在接触产品前用万用表测量一下。

请遵守本手册提出的重要安全提示，包括对于潜在的安全危险给出明确的警示符号，在安装、运行及维护前应阅读及熟悉这些说明。本段文字的目的旨在告知使用者必要的安全须知以及减小存在危及人身和设备安全的风险。对于安全预防重要性的错误估计可能会造成严重的损失，或者造成设备无法使用。

2 驱动器的安装

驱动器散热器的窄边为安装面，安装于机柜内。应使用 M4 螺丝安装于驱动器安装孔内。驱动功率部分会产生热量，要使驱动器在最大功率下运行，则需要强制风冷。不要将驱动器安装在没有空气流动的空间或者不要放在能导致周围环境温度超过 40° C 的设备周围，也不要吧驱动器放在潮湿的环境或金属屑容易掉进驱动器的地方。

3 连接

3.1 连接电源

按下图所示用附带的连接器连接交流电源。使用 AWG16 导线连接变压器输出的连个 AC 端口。

不要在通电工作时取下电源连接器！

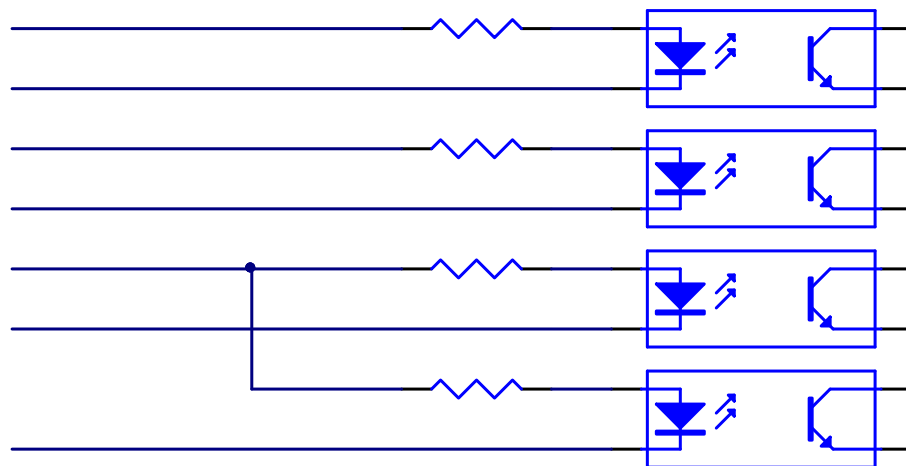
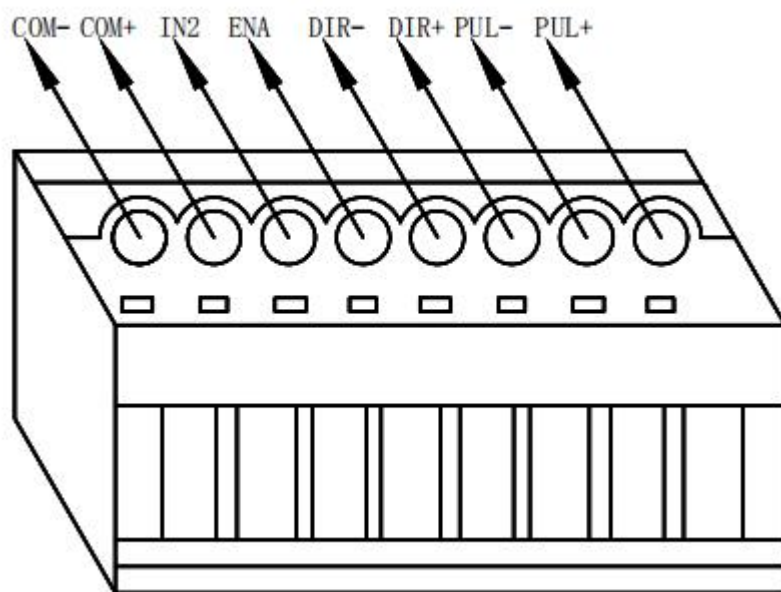
注意 DS86 的输入电源范围为 18~80VAC。

3.2 连接电机

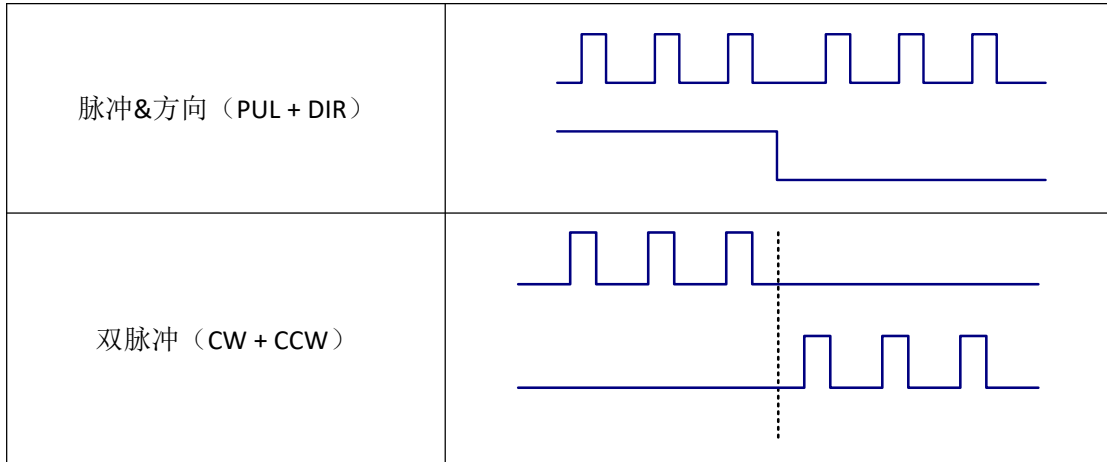
警告：当将电机接到驱动器时，请先确认驱动器电源已关闭。在驱动器通电期间，不能断开电机。不要将电机引线接到地上或电源上。

连接电机引线到驱动器的 A+、A-与 B+、B-端，闭环步进电机需要依据电机的接线定义接线。无法通过对调 A+、A-绕组来更改方向。您可以通过驱动器上的参数设定来该改变电机运行的正方向。

3.3 控制信号 P1



3.3.1 脉冲方向输入



3.3.2 使能输入

EN 输入使能或关断驱动器的功率部分，信号输入为光电隔离，可接受 5-24VDC 单端或差分信号，信号最高可达 28V。

EN 信号悬空或低电平时(光耦不导通)，驱动器为使能状态，电机正常运转; EN 信号为高电平时(光耦导通)，驱动器功率部分关断，电机无励磁。

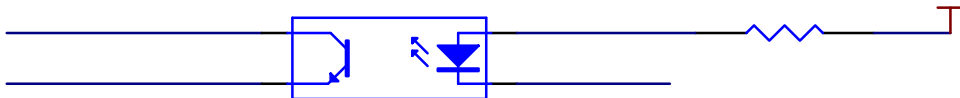
当电机处于报错状态时，EN 输入可用于重启驱动器。首先从应用系统中排除存在的故障，然后输入一个下降沿信号至 EN 端，驱动器可重新启动功率部分，电机励磁运转。

3.3.3 报警输出

ALM 口为光电隔离输出，最高承受电压 30VDC，最大饱和电流 100mA。

默认情况下，驱动器正常工作时，输出光耦不导通，发生报警时，光耦导通。

报警的逻辑可以通过参数 13 来更改。

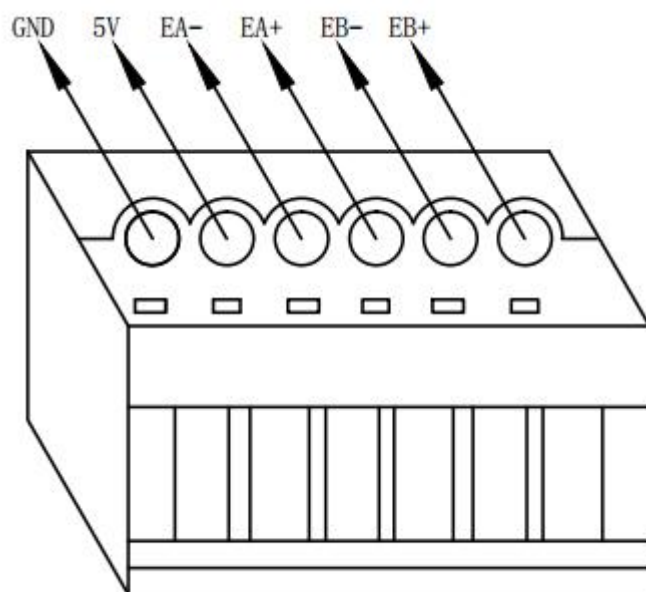


3.3.4 编码器信号输出 P3

P3 中的编码器输出信号为 5V 的差分电平输出，

DS86 接收增量式光电编码器信号，驱动器内部只需要 A、B 两相信号即可，Z 相信号用作外部系统使用。

为提高光电编码器信号的抗干扰性能，通常光电编码器信号为差分信号。
如果需要匹配单端输出的编码器，则将 A、B、Z 相接到上表中的 EA+、EB+、EZ+端子，相应的 EA-、EB-、EZ-保持悬空即可。

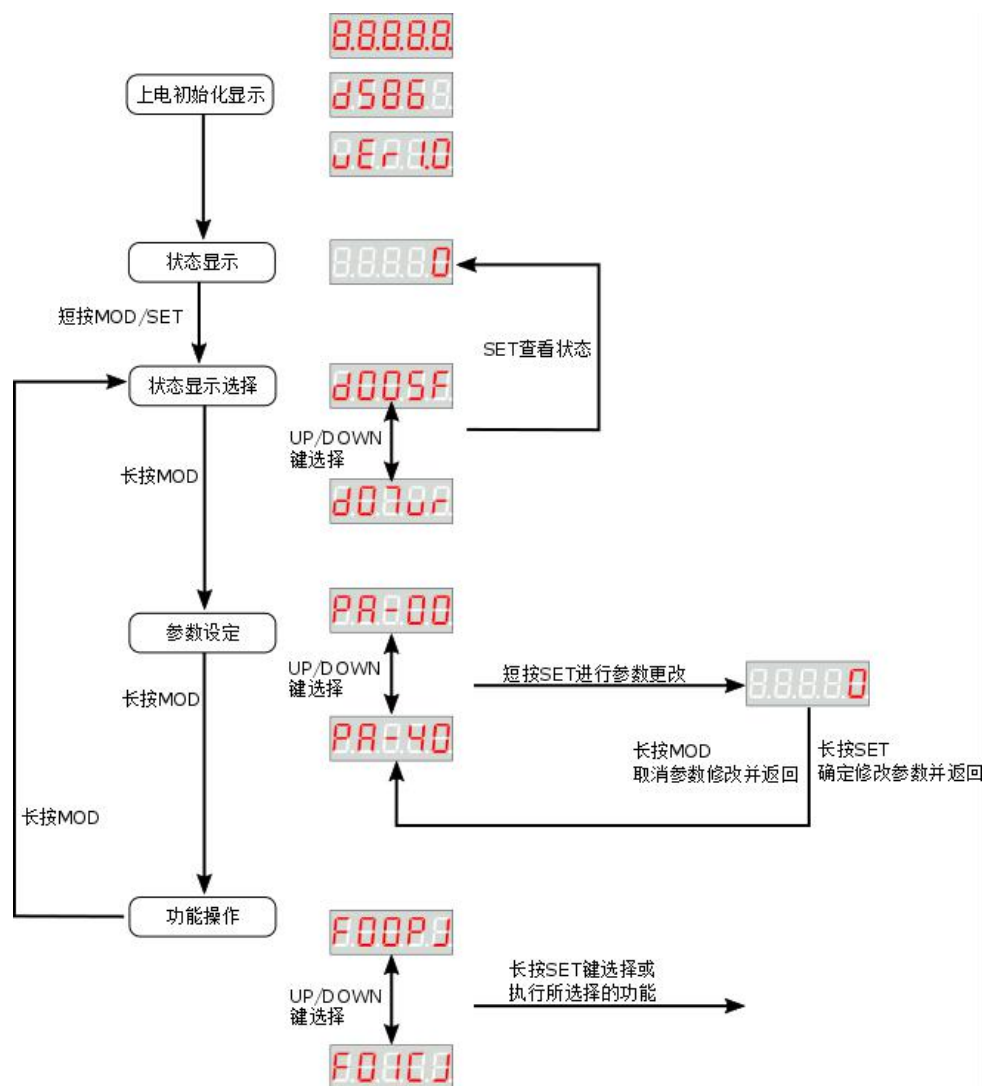


4 按键操作


4.1 按键操作逻辑

DS86 驱动器有 4 个按键，分别定义如下：

图标	说明
	MOD 键 通常应用返回上一级菜单、取消操作。
	UP 键 用于菜单的选择，数据的设定
	DOWN 键 用于菜单的选择，数据的设定
	SET 键 功能确认



4.2 驱动器监控

监控参数	符号	说明
0		当前驱动器的反馈速度 单位：RPM
1		当前驱动器的给定速度 单位：RPM
2		查看当前编码器在一圈中的位置
3		查看当前驱动器接收到的脉冲数 以细分设置的分辨率为单位
4		查看驱动器当前跟踪误差 跟踪误差以编码器分辨率为基准
5		查看驱动器母线电压 电压值 = 显示值/100
6		查看驱动器故障代码 1 过流报警 2 过压报警 3 内部电压错误 4 位置超差报警 5 编码器故障 6 参数校验错误
7		查看驱动器版本

4.3 参数设置

驱动器可设置的参数为 PA-00 至 PA-40

参数序号	参数名称	范围	默认值	说明
0	控制模式	[0,2]	1	0 开环运行 1 伺服模式一 2 伺服模式二
1	细分	[200,65535]	1600	电机运行一圈所需要的脉冲数
2	最大电流	[100,7000]	7000	单位：mA 匹配不同电机时，先确认最大电流是否合适再接电机。
3	基础电流 百分比	[1,100]	50	
4	编码器分辨率	[500,65535]	4000	电机运行一转所反馈的脉冲数。

				对于正交编码器，驱动器内部进行了4倍频。所以1000线的编码器的分辨率为4000；
5	位置误差报警阈值	[100,65535]	4000	设定驱动器跟踪误差报警阈值
6	方向取反	[0,1]	0	0 默认方向 1 电机运行方向取反
7	指令滤波	[1,512]	128	驱动器内置脉冲指令滤波器，能够平滑脉冲指令。同时会引起滞后，滞后的时间 = 设定值 × 50us。对于点位运动，设定脉冲滤波可以使电机起停更加平稳。对于插补运动，将滤波参数设置为1。
8	脉冲模式	[0,1]	0	0 脉冲 + 方向 1 双脉冲
9	脉冲有效沿	[0,1]	0	0 上升沿有效 1 下降沿有效
10	使能电平	[0,1]	0	0 常开 1 常闭
11	使能动作	[0,1]	0	0 电机不锁轴 1 电机保持锁轴
12	ALM 复用功能	[0,2]	0	0 报警输出 1 到位信号 2 抱闸输出
13	ALM 输出电平	[0,1]	0	0 常开 1 常闭
14	到位信号模式	[0,1]	0	0 任何时候都检测 1 脉冲停止以后检测
15	到位信号精度	[1,1000]	10	表示电机到位的精度范围。单位以编码器分辨率为基准。
16	到位信号输出时间	[20,1000]	20	电机进入到位精度范围内以后持续的时间。 时间 = 设定值 × 50us
17	锁轴时间	[200,65535]	1000	时间 = 设定值 × 50us
18	自动 PI 功能	[0,1]	1	0 不使用自动识别功能 1 使用自动识别功能 使用自动识别功能使，电流环 Kp, Ki 自动计算，无需设置。
19	电流环 Kp	[200,10000]	——	
20	电流环 Ki	[0,2000]	——	
21	电流环 Kc	[0,1023]	256	
22	用户设定电阻	[100,10000]	1000	在伺服模式二中，不使用自动识别功能时，需要设定电机的绕组电

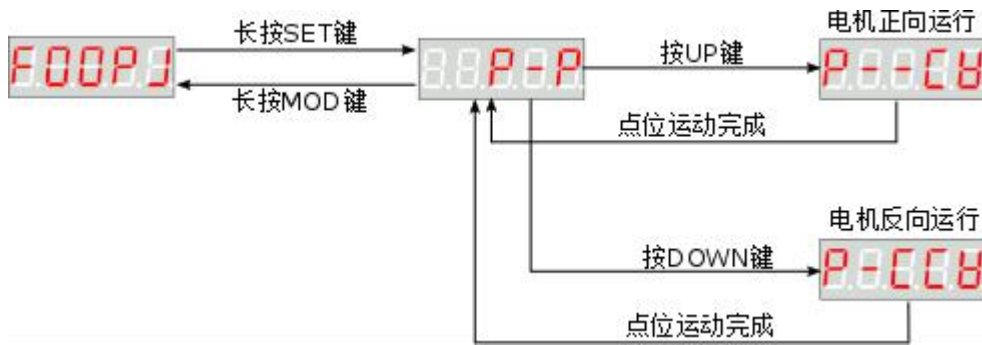
				阻。 单位 mOhm/毫欧
23	用户设定电感	[1,20]	1	在伺服模式二中,不使用自动识别功能时,需要设定电机的绕组电感。 单位 mH/毫亨
24	力矩常数	[0,2000]	600	在伺服模式二中,用户需要根据电机特性设置力矩常数。 57A1EC 设置为 150 57A2EC 设置为 200 86A4EC 设置为 400 86A8EC 设置为 600
25	伺服模式一位置环 Kp	[0,5000]	2500	伺服模式一时,控制参数通常使用默认参数即可,无需调试
26	伺服模式一位置环 Ki	[0,1000]	0	
27	伺服模式一位置环 Kd	[0,1000]	200	
28	伺服模式一位置环 Kvff	[0,100]	30	
29	伺服模式一低速震动阻尼 Kdi	[0,500]	200	
30	伺服模式二位置环 Kp	[0,20000]	4000	
31	伺服模式二位置环 Ki	[0,20000]	2000	
32	伺服模式二速度反馈 Kv1	[0,2000]	200	
33	伺服模式二速度反馈 Kv2	[0,2000]	300	
34	伺服模式二速度反馈 Kvff	[0,2000]	200	
35	伺服模式二重力补偿	[0,1023]	512	
36	内部测试脉冲频率	[0,65535]	1600	
37	内部测试行程	[0,65535]	1600	
38	内部测试时间	[0,65535]	200	
39	速度滤波 FV1	[10,2000]	200	
40	速度滤波 FV2	[10,2000]	600	

4.4 辅助操作

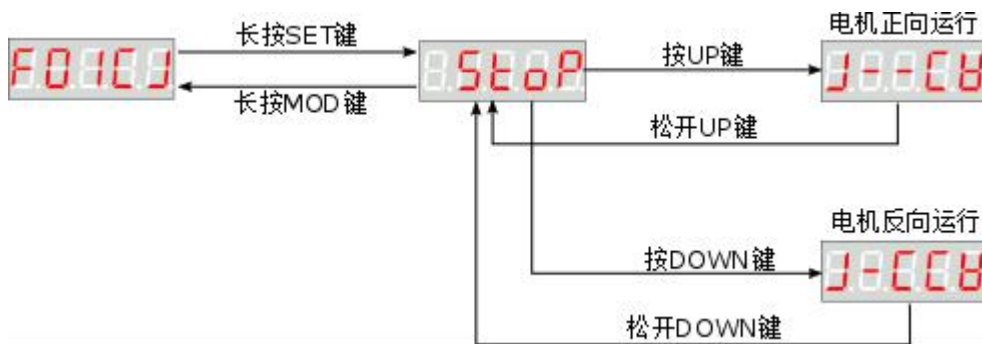
通过辅助操作，驱动器完成以下功能

序号	符号	说明
0		点对点运动测试
1		连续运动测试
2		保存参数
3		清除参数，恢复出厂设置

点对点运动测试操作逻辑如下：



连续运行测试操作逻辑：



保存参数操作逻辑：



保存完成以后，驱动器将自动复位，重新初始化参数

恢复出厂设置操作逻辑：



恢复出厂设置，驱动器将自动复位，重新初始化参数

6 联系 RTELLIGENT

锐特总部

深圳市宝安区固戍南昌路庄边工业园 B 栋 3 楼

邮编: 201107

电话: +86 (0)755 29503086

传真: +86 (0)755 23327086

华东办事处

上海市松江区沈砖公路 5555 号时亦商务楼 9 号 328 室

联系人: 阮先生

电话: 1811749519

邮箱: sales03@szruitech.com

山东办事处

山东省济南市天桥区新菜市街 22 号楼一单元 601 室

联系人: 鹿先生

电话: 13854109911

邮箱: sales06@szruitech.com