

5R42五相步进驱动器 用户手册

深圳锐特机电技术有限公司
Shenzhen Rteligent Technology Co.,Ltd

地址：深圳市宝安区西乡街道南昌社区兴裕路锐特科技园A栋5楼

总机：0755-29503086

销售专线：400-6822-996

邮箱：sales@szruitech.com

官网：www.rteligent.com



扫码关注官方微信公众号

手册版本变更记录

日期	变更后版本	变更内容

目录

手册版本变更记录	- 2 -
目录	- 3 -
1 简介	- 4 -
2 特性指标	- 5 -
2.1 特性	- 5 -
2.2 电气指标	- 6 -
3 端口与接线	- 7 -
3.1 电源连接	- 8 -
3.2 电机连接	- 8 -
3.3 控制信号连接	- 9 -
3.3.1 脉冲&方向信号	- 9 -
3.3.2 使能信号	- 9 -
3.3.3 报警输出接口连接	- 9 -
3.3.4 时序图	- 10 -
4 驱动器运行参数设定	- 11 -
4.1 电流设定	- 11 -
4.2 旋转方向设置	- 11 -
4.3 细分设置	- 12 -
5 驱动器工作状态 LED 指示	- 13 -
6 安装	- 14 -
6.1 机械尺寸	- 14 -
6.2 安装说明	- 15 -

1 简介

感谢您选择锐特五相步进电机驱动器。希望我们的产品可以帮助您成功的完成运动控制项目。

5R42 五相步进电机驱动器基于 SVPWM 技术,采用 PID 电流控制算法实现五相步进电机的电流细分驱动,具有精度高,振动小的特点,特别适合高端精密制造业。5R42 驱动器可通过拨码开关选择 8 档运行电流和 16 档细分,具有过压,欠压,相电流和总电过流保护,其输入输出控制信号均采用光电隔离。

2 特性指标

2.1 特性

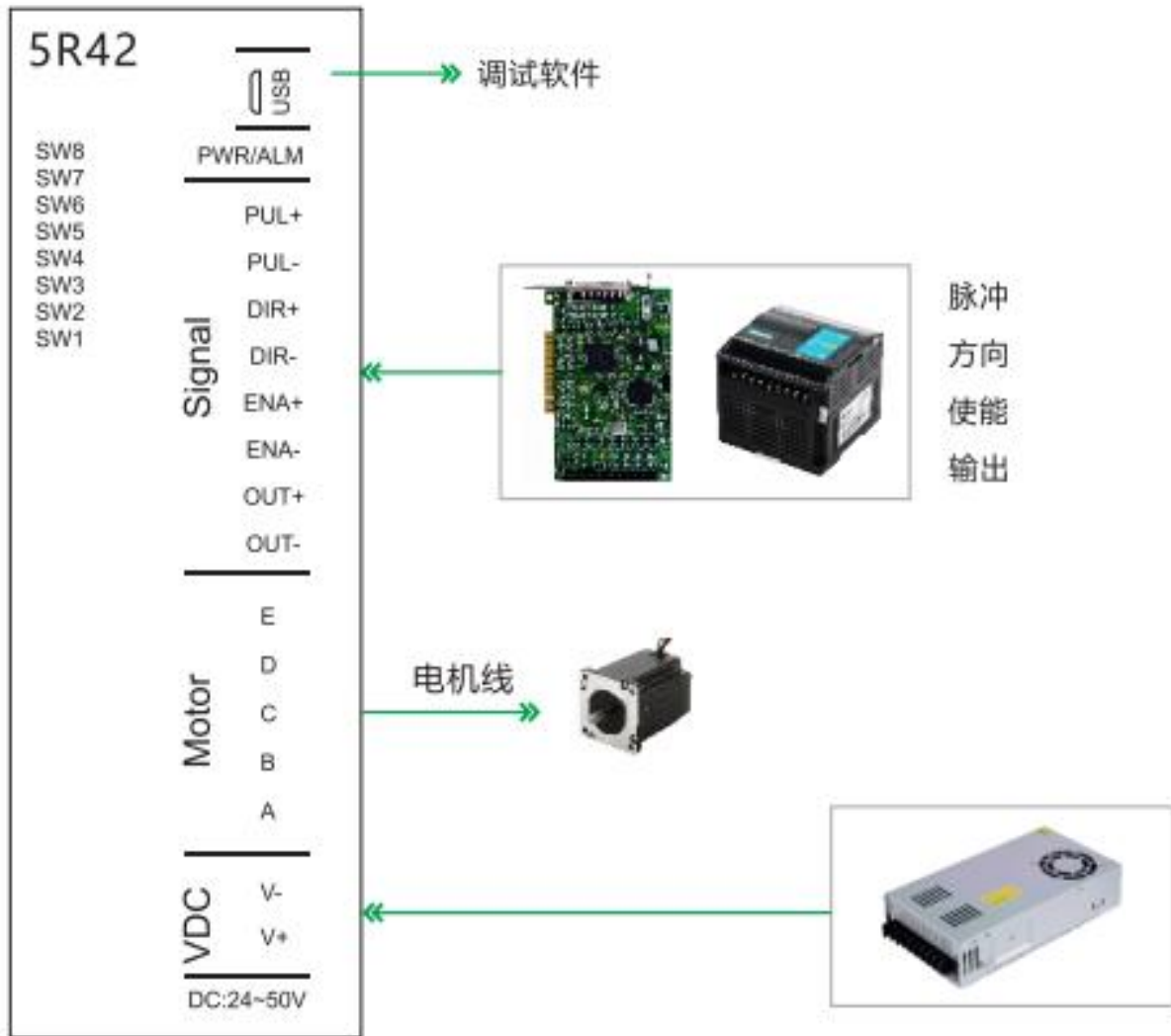
1. 供电电源：24 - 48VDC
2. 输出电流：拨码开关设定，8 档选择，最大 2.2 安培（峰值）
3. 电流控制：新五边形接法 SVPWM 算法及 PID 控制
4. 细分设置：拨码开关设定，16 档选择
5. 匹配电机：新五边形接法的五相步进电机
6. 系统自测：驱动器上电初始化过程中检测电机参数，并依据电压条件优化电流控制增益
7. 控制方式：脉冲&方向；双脉冲模式
8. 噪声滤波：软件设置 1MHz~100KHz
9. 指令平滑：软件设置范围 1~512
10. 空闲电流：自动半流电机停止运行 2 秒后，空闲电流可设置为 50%，软件可设置范围 1~100%
11. 报警输出：1 路光电隔离的输出端口，默认为报警输出
12. 通讯接口：USB

2.2 电气指标

驱动器参数	最小值	典型值	最大值	单位
供电电压	24	-	48	VDC
输出电流(峰值)	0.3	-	2.2	A
控制信号导通电流	6	10	15	mA
步进脉冲频率	200K	-	1M	Hz
步进脉冲宽度	500	-	-	ns
方向信号宽度	5	-	-	us
欠压保护点	-	20	-	VDC
过压保护点	-	55	-	VDC
输入信号电压	3.3	5	7	VDC
驱动器初始化时间	-	-	2	S

3 端口与接线

接线框图如下：



3.1 电源连接

如果您的电源输出端没有保险丝或一些别的限制短路电流的装置,可在电源和驱动器之间放置一个适当规格的快速熔断保险丝(规格不得超过 10Amps)以保护驱动器和电源, 请将该保险丝串联于电源的正极和驱动器的 V+之间。

将电源的正极连接到驱动器的 V+, 将电源的负极连接到驱动器的 V-。

!!! 请注意不要接反, 因电源接反造成的驱动器损坏无法得到保修。

选择适当的电源

电压

斩波式驱动器工作时不停地改变电机绕组端电压的大小及方向,同时检测电流以获得精确的相电流。

如果要同时保证高效率和低噪音,则驱动器供电电压至少 5 倍于电机额定相电压(即电机额定相电流 \times 相电阻)。

如果您需要电机获得更好的高速性能,则需要提高驱动器供电电压。

如果使用稳压电源供电,要求供电电压不得超过 48V。

如果使用非稳压电源供电,要求电压不得超过 34V。

电流

最大供电电流应该为两相电流之和。通常情况下,您需要的电流取决于电机的型号、电压、转速和负载条件。实际电源电流值大大低于这个最大电流值,因为驱动器采用的是开关式放大器,将高电压低电流转换成低电压高电流,电源电压超过电机电压越多,需要的电源电流越少。当电机接 48V 电源工作时,电源输出电流是 24V 电源输出电流的一半。

3.2 电机连接

5R42 只能驱动采用新五边形接法的五相步进电机。请电机绕组按照蓝、红、橙、绿、黑的颜色顺序分别接入驱动器的 5PIN 接线端子 A、B、C、D、E

3.3 控制信号连接

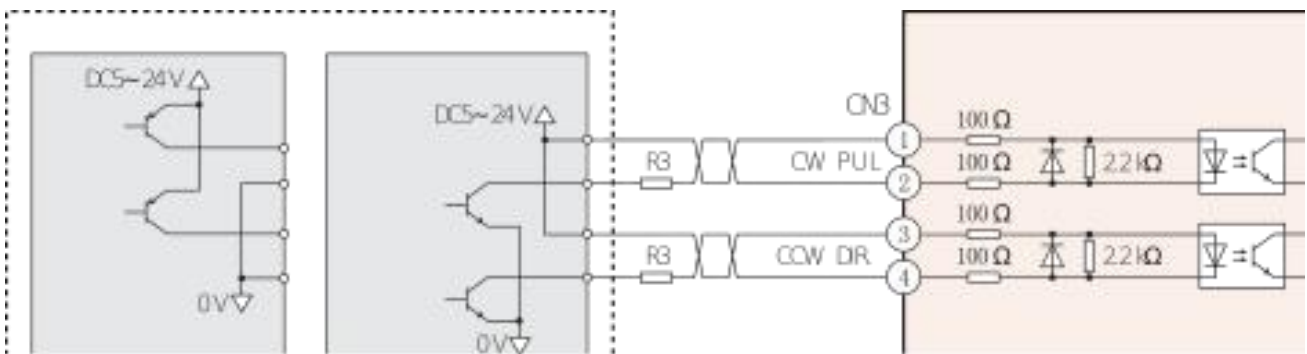
3.3.1 脉冲&方向信号

5R42 驱动器有 2 个高速输入口 PUL 和 DIR，光电隔离，可以接受 5VDC 单端或差分信号。信号输入口有高速数字滤波器，滤波频率最大为 1MHz。

脉冲信号为下降沿有效。

电机运转方向取决于 DIR 电平信号，当 DIR 悬空或为低电平时，电机顺时针运转；DIR 信号为高电平时，电机逆时针运转。

脉冲输入为开路集电极时接线如下：



3.3.2 使能信号

EN 输入使能或关断驱动器的功率部分，信号输入为光电隔离，可接受 5VDC 单端或差分信号，大于 5V 时需要外接限流电阻。

EN 信号悬空或低电平时(光耦不导通)，驱动器为使能状态，电机正常运转；EN 信号为高电平时(光耦导通)，驱动器功率部分关断，电机无励磁。

当电机处于报错状态时，EN 输入可用于重启驱动器。首先从应用系统中排除存在的故障，然后输入一个下降沿信号至 EN 端，驱动器可重新启动功率部分，电机励磁运转。

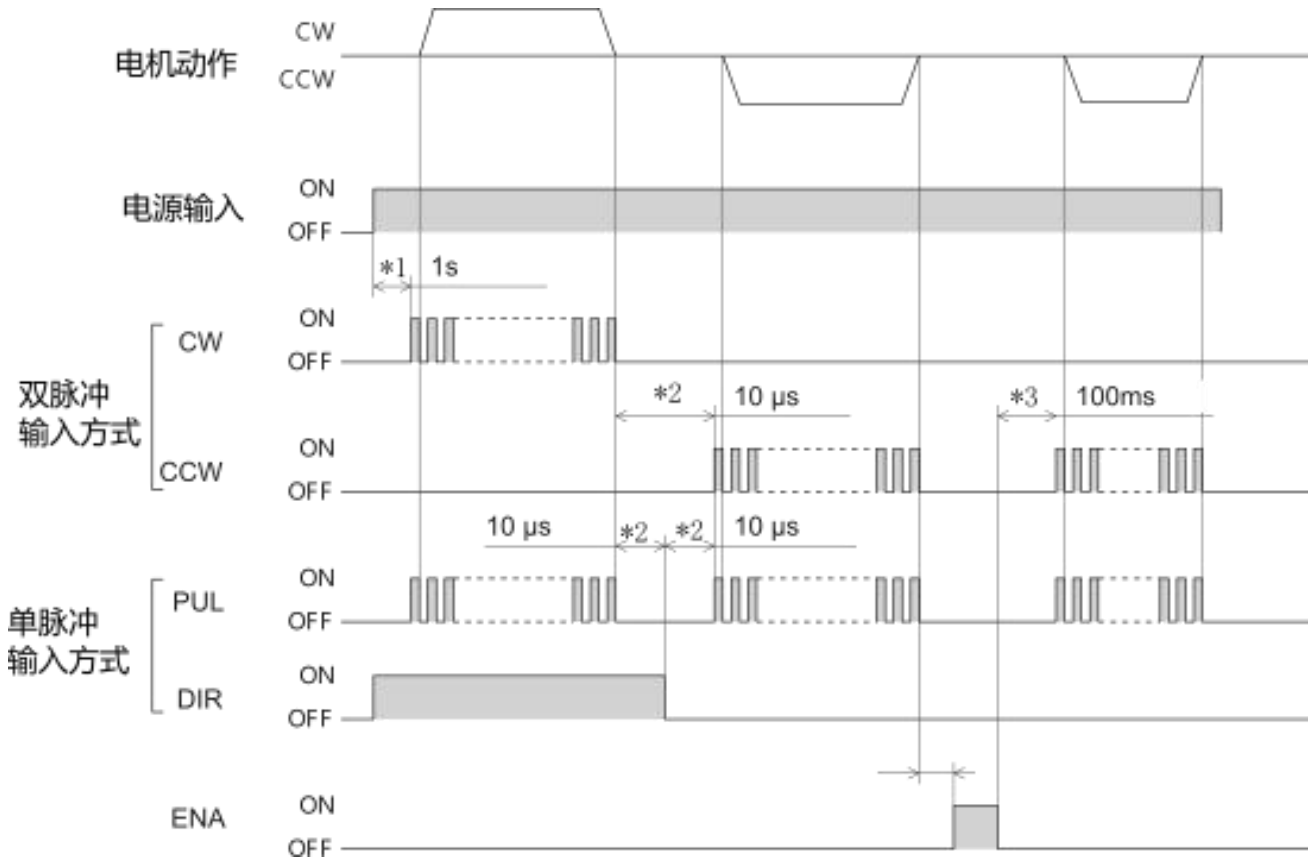
3.3.3 报警输出接口连接

OUT 口为光电隔离 OC 输出，最高承受电压 30VDC，最大饱和电流 40mA。

驱动器正常工作时,输出光耦不导通。

3.3.4 时序图

下图以光耦导通为 ON, 光耦截止为 OFF



*1 驱动器上电, 对电机参数进行识别, 请在 1S 以后, 再发送脉冲指令

*2 电机再进行方向切换时的方向信号保持时间

*3 通过 ENA 端口关闭电机功率输出后, 再次使能时, 由于驱动器内部电流的建立采用斜坡方式, 可以减小电机的抖动。所以再次使能时, 需要等待 100ms 才能发送脉冲。斜坡建立时间可以通过 USB 使用调试软件进行设置

锁轴时间 = 2*上电锁轴时间设置值*50us

4 驱动器运行参数设定

4.1 电流设定

5R42 驱动器通过 SW1, SW2, SW3 拨码开关设定输出电流峰值, 电流值可根据客户要求定制。

通常情况下, 电流设定为电机的额定电流。如果您的系统对发热的要求很高, 可以适当减小电流以降低电机的发热, 但是电机的输出力矩会同时降低。如果您不是要求电机连续运行, 可适当增大运行电流以获得更大力矩, 但是注意最大不要超过电机额定电流的 1.5 倍。

相电流峰值	相电流有效值	SW1	SW2	SW3
0.3	0.2	ON	ON	ON
0.5	0.3	OFF	ON	ON
0.7	0.5	ON	OFF	ON
1.0	0.7	OFF	OFF	ON
1.3	1.0	ON	ON	OFF
1.6	1.2	OFF	ON	OFF
1.9	1.4	ON	OFF	OFF
2.2	1.6	OFF	OFF	OFF

4.2 旋转方向设置

按照电机指定的线序接线, SW4 用来切换初始运行方向。

SW4=OFF 电机按照顺时针旋转 SW4=ON 电机按照逆时针旋转

4.3 细分设置

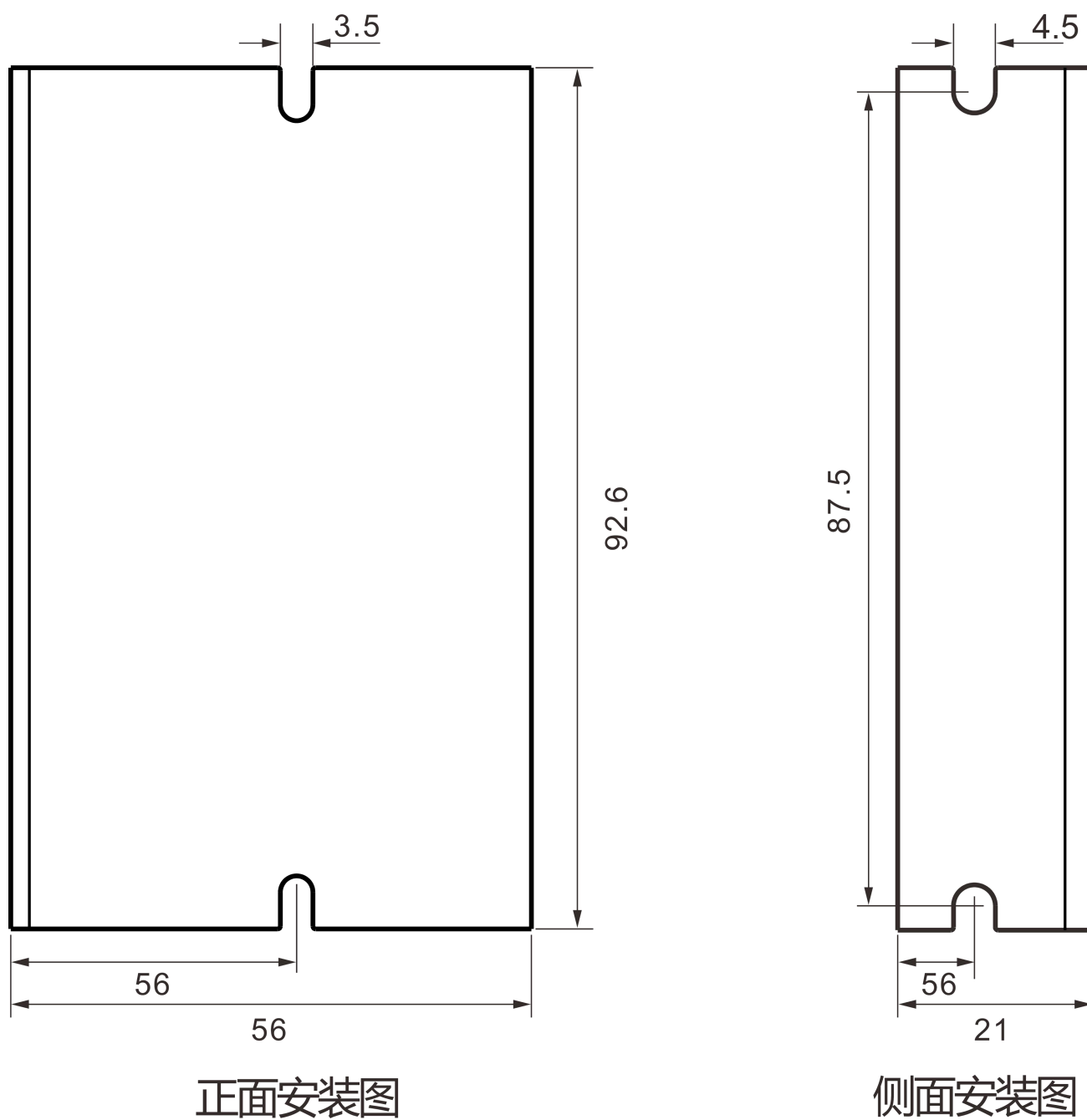
脉冲数/转	SW5	SW6	SW7	SW8
500	ON	ON	ON	ON
1000	OFF	ON	ON	ON
1250	ON	OFF	ON	ON
2000	OFF	OFF	ON	ON
2500	ON	ON	OFF	ON
4000	OFF	ON	OFF	ON
5000	ON	OFF	OFF	ON
10000	OFF	OFF	OFF	ON
12500	ON	ON	ON	OFF
20000	OFF	ON	ON	OFF
25000	ON	OFF	ON	OFF
40000	OFF	OFF	ON	OFF
50000	ON	ON	OFF	OFF
62500	OFF	ON	OFF	OFF
100000	ON	OFF	OFF	OFF
125000	OFF	OFF	OFF	OFF

5 驱动器工作状态 LED 指示

LED 状态		驱动器状态
	绿灯长亮	驱动器未使能
	绿灯闪烁	驱动器工作正常
	1 绿、1 红	驱动器过流
	1 绿、2 红	驱动器输入电源过压
	1 绿、3 红	驱动器内部电压出错

6 安装

6.1 机械尺寸



6.2 安装说明

用户可以用驱动器散热底座的宽边或窄边进行安装。如果用宽边安装，用 M3 螺丝通过在四角上的孔安装，如果用窄边安装，用 M3 螺丝通过两边的孔安装。为达到良好散热效果，建议采用窄边安装。

驱动器的功率器件会发热，如果连续工作在高输入电压大功率条件下，应扩大有效散热面积或强制冷却。

不要在空气不流通的地方或者环境温度超过 40°C 的地方使用；不要将驱动器安装在潮湿或有金属屑的地方。

服务与支持

深圳锐特机电技术有限公司

Shenzhen Rtelligent Technology Co.,Ltd

www.rtelligent.com

地址：深圳市宝安区西乡街道南昌社区兴裕路
锐特科技园A栋5楼

总机：0755-29503086

销售专线：400-6822-996

邮箱：sales@szruitech.com



官方微信公众号

成为全球运动控制领域的核心供应商

Leading the Way with Intelligent Motion Control