



## 手册版本变更记录

日期	变更后版本	变更内容

# 目录

手册版本变更记录 .....	- 2 -
1 产品概述 .....	- 4 -
2 应用环境及安装 .....	- 5 -
2.1 应用环境要求 .....	- 5 -
2.2 驱动器安装尺寸 .....	- 6 -
2.3 驱动器安装要求 .....	- 7 -
3 驱动器端口和接线 .....	- 8 -
3.1 端口功能说明 .....	- 8 -
3.2 电源输入 .....	- 9 -
3.3 电机连线 .....	- 10 -
3.4 控制信号接线 .....	- 11 -
3.4.1 PUL、DIR 端口：用于脉冲指令的连接。 .....	- 11 -
3.4.2 ENA 端口：用于使能或禁止。 .....	- 11 -
3.4.3 控制信号接线实例 .....	- 12 -
4 拨码及运行参数设置 .....	- 13 -
4.1 电流设置 .....	- 13 -
4.2 转速设置 .....	- 14 -
4.3 半/全流选择 .....	- 15 -
5 驱动器工作状态 LED 指示 .....	- 16 -
6 常见问题及对策 .....	- 17 -

# 1 产品概述

感谢您选择锐特 R 系列数字式步进驱动器。

R 系列步进驱动器，基于 TI 公司 32 位 DSP 处理芯片的平台，采用内部 PID 电流控制算法设计，具有优异的性能表现。内置微细分技术使得 R 系列步进驱动器具有低噪音、低振动、低发热和高速大力矩输出的特点，能够很好的适应于步进电机的大部分运用场合。

R57 驱动器可通过拨码开关选择运行电流和细分，有 16 种细分、8 种电流选择，具有过压，欠压，过电流流保护，其输入输出控制信号均采用光电隔离。

供电电源	24 - 48 VDC
输出电流	拨码开关设定，8 种选择，最大 5.0 安培（峰值）
电流控制	PID 电流控制算法
细分设置	拨码开关设定，16 种选择
速度范围	选配合适的步进电机，最高可达 3000rpm
共振抑制	自动计算共振点，抑制中频振动
参数自适应	驱动器初始化自动检测电机参数、优化控制性能
脉冲模式	支持方向&脉冲，CW/CCW 双脉冲
脉冲滤波	2MHz 数字信号滤波器（默认 220KHz）
空闲电流	在电机停止运行后电流自动减半

希望我们优异性能的产品，可以帮您成功的完成运动控制项目。

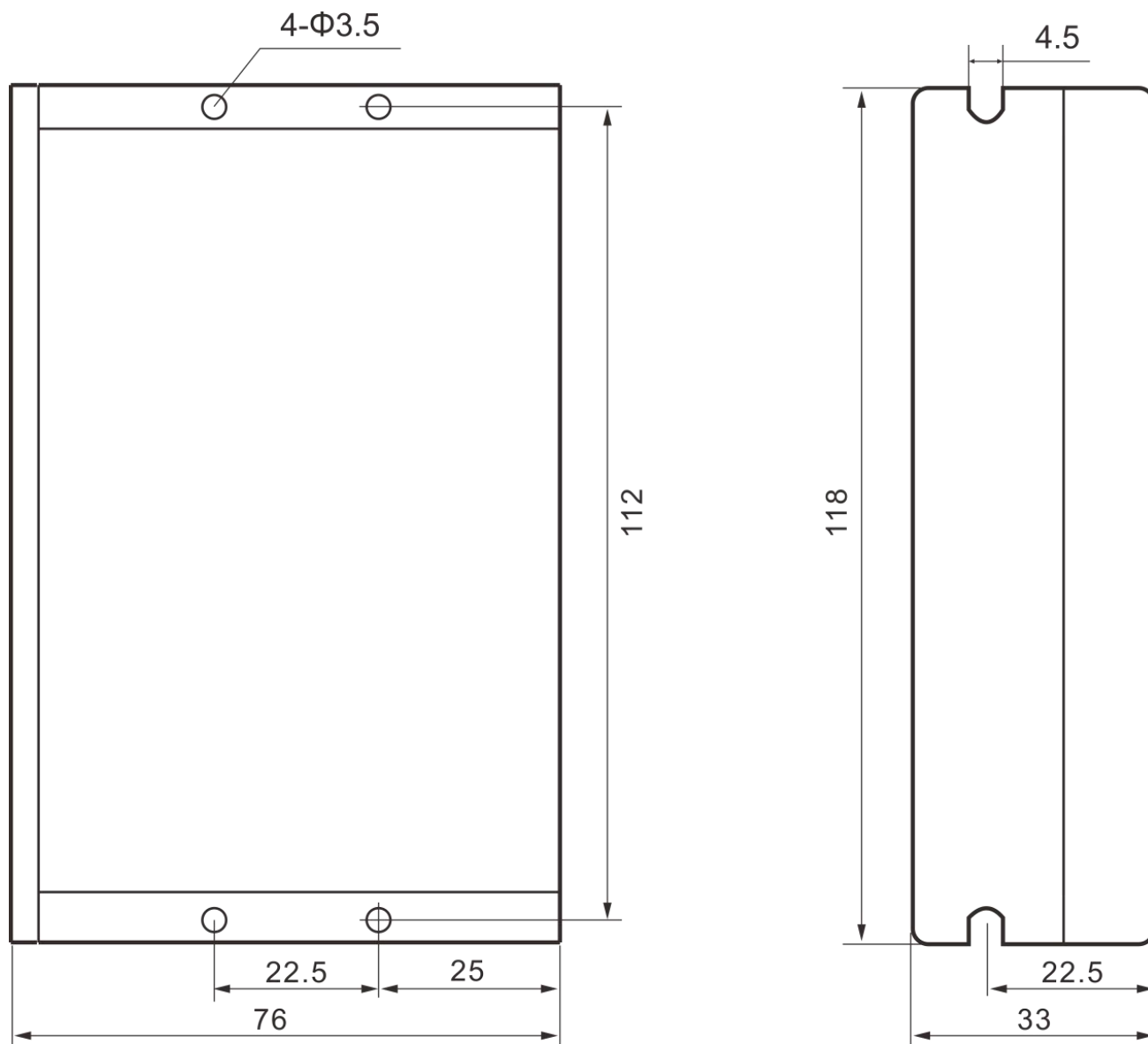
在使用本产品之前，请先阅读本技术手册。

## 2 应用环境及安装

### 2.1 应用环境要求

项目	锐特 R57
安装环境	避免粉尘、油污、腐蚀性环境
振动	0.5G (4.9m/s <sup>2</sup> ) Max
使用温度/湿度	0 °C ~ 45 °C / 90%RH 以下 (无凝露)
储运温度	-10 °C ~ 70 °C
冷却方式	自然冷却/远离发热源
防水等级	IP54

## 2.2 驱动器安装尺寸



正面安装

侧面安装

## 2.3 驱动器安装要求

安装时请将驱动器采用垂直或水平站立方式，正面朝前、顶部朝上以利散热。

组装时注意避免钻孔屑及其它异物掉落驱动器内部。

安装时请用 M3 螺丝固定。

安装附近有振动源时（如冲钻床等），请使用振动吸收器或加装防振橡胶垫片。

多台驱动安装于控制柜内时，请注意摆放位置需保留足够的空间，以取得充分的散热；如有需要可配置散热风扇，保证控制柜内良好的散热条件。

## 3 驱动器端口和接线

### 3.1 端口功能说明

功能	标号	定义	备注
电源输入端子	V+	输入直流电源正极	直流电源 24~48V
	V-	输入直流电源负极	
电机线端子	A+	连接电机 A 相绕组两端	
	A-		
	B+	连接电机 B 相绕组两端	
	B-		
脉冲接线	PUL+	脉冲输入接口	电平 3.3~24V 兼容
	PUL-		
	DIR+	方向输入接口	
	DIR-		
使能接线	ENA+	使能控制接口	
	ENA-		



## 3.2 电源输入

驱动器工作电源为直流电源，输入电压范围在 24V~48V 之间。

输入电源极性切勿接反!!!

驱动器工作方式为恒电流控制，工作时，驱动器通过将输入的电源按 PWM 斩波的方式输出给电机。因此输入的电源会影响驱动器的表现。

### 电源选择参照：

#### 电压：

步进电机具有随着电机速度升高而力矩下降的特性，而输入电源电压的高低会影响电机高速力矩下降的幅度。适当提高输入电源的电压可以增强电机在高速运行时的转矩输出。

因此，如果期望获得较好的高速性能，则需要提高驱动器的供电电压；而低速时的应用，选择稍小的电压，可以适当降低电机的发热。

#### 电流：

驱动器工作的过程是将输入的高电压低电流的电源转换成电机绕组两端的低电压高电流。因此电源的电流会低于驱动器输出给电机的电流值。

实际使用时，根据电机的型号、负载转矩等因素选用合适的电源。

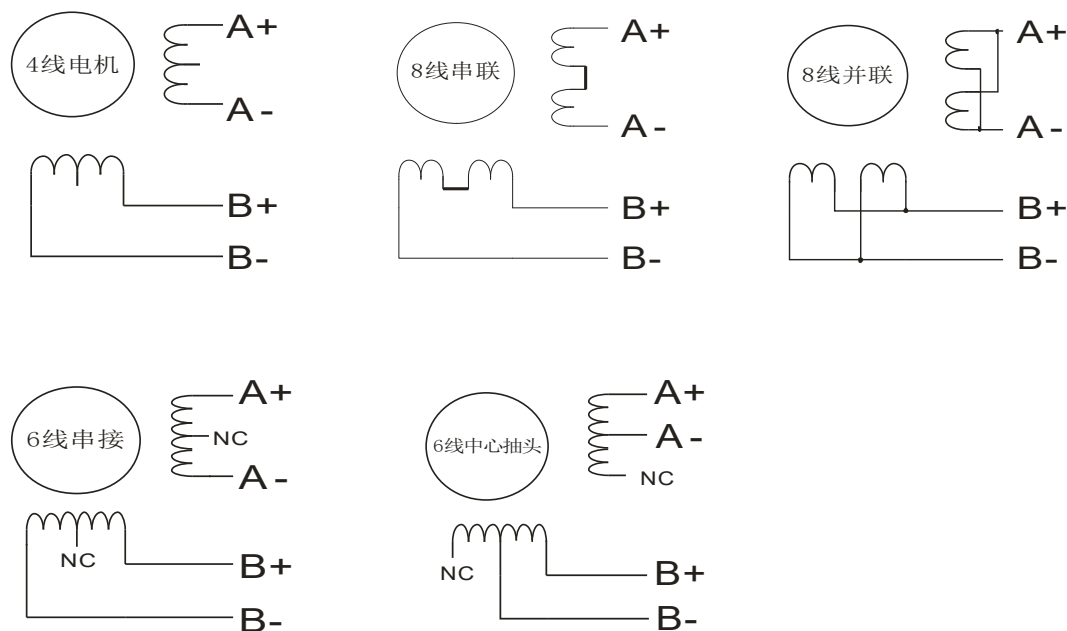
### 再生电压的影响：

步进电机在工作时，同样保留发电机的特性。在减速时，负载积累的动能会转化为电能经过驱动器的电路。这一部分能量会叠加到驱动器电路和输入电源上，引起驱动器电路和电源的保护。

在设定电机运行指令时，应注意加减速时间的设置。

另外，在驱动器断电时，拉动负载使电机运动时会看到驱动器 LED 指示灯亮。这一现象也跟上述原因有关。

### 3.3 电机连线



R57 驱动器可以匹配的步进电机为低电阻低电感的混合式步进电机。

常见两相步进电机有 4 线、8 线、6 线的出线方式。

4 线电机只有一种接线方式。

8 线电机有串联和并联两种接线方式：

串联接法绕组电感增大，驱动器电流设置为串联前的 0.7 倍左右，适用于低速场合；

并联接法绕组电感减小，驱动器电流设置为并联前的 1.4 倍左右，适用于高速场合。

6 线电机有串接和中心抽头两种接线方式：

串接绕组全部接入，电感较大，适用于低速场合；

中心抽头只将一半的绕组接入，电感较小，适用于高速场合。

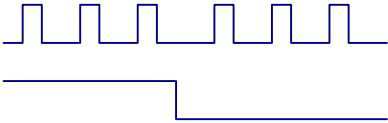
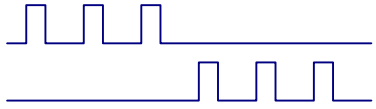
## 3.4 控制信号接线

### 3.4.1 PUL、DIR 端口：用于脉冲指令的连接。

标准 R 系列驱动器信号接口为脉冲形式，R57 可以接收两种脉冲指令信号。

上位控制器可以是 PLC、单片机、控制卡、控制器等脉冲信号发生装置。

R57 驱动器可接受的脉冲电平为：3.3V~24V（无需串电阻）

脉冲&方向 (PUL + DIR)	
双脉冲 (CW + CCW)	

### 3.4.2 ENA 端口：用于使能或禁止。

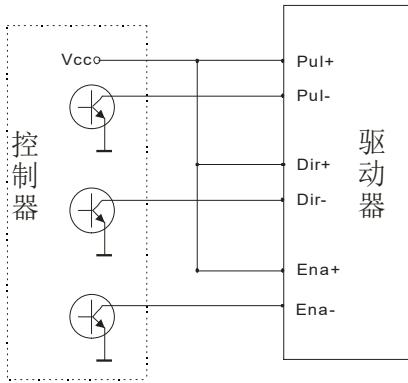
默认光耦关闭时驱动器输出电流给电机；内部光耦导通时，驱动器将切断电机各相的电流使电机处于自由状态，此时步进脉冲不被响应。

当电机处于报错状态时，ENA 输入可用于重启驱动器。首先排除故障，然后输入一个下降沿信号至 ENA 端，驱动器可重新启动功率部分，电机励磁运转。

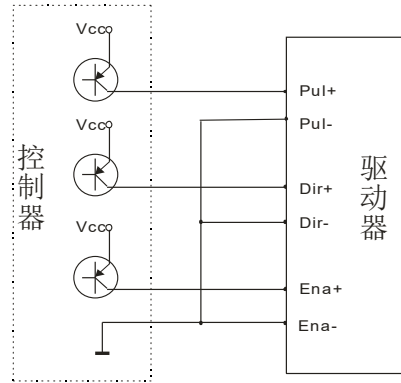
ENA 信号的电平逻辑可以设置为相反，逻辑与上述相反。

### 3.4.3 控制信号接线实例

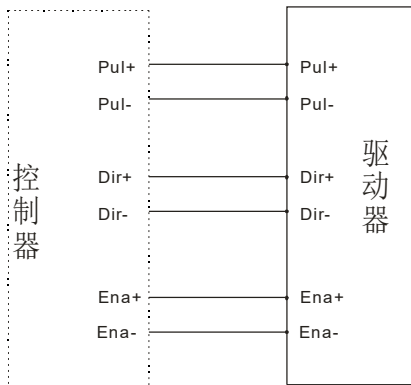
共阳极



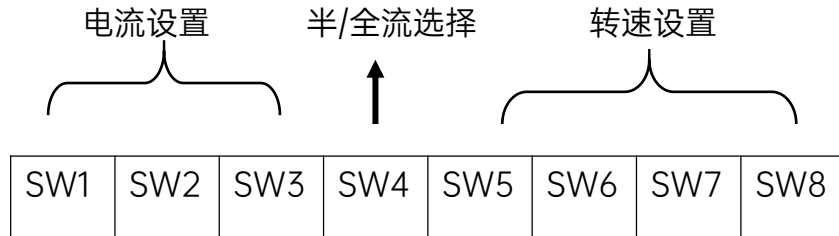
共阴极



差分



## 4 拨码及运行参数设置



### 4.1 电流设置

峰值电流	均值电流	SW1	SW2	SW3	备注
1.0A	0.7A	on	on	on	可定制其它电流值
1.5A	1.1A	off	on	on	
2.0A	1.4A	on	off	on	
2.5A	1.8A	off	off	on	
3.0A	2.1A	on	on	off	
3.7A	2.6A	off	on	off	
4.3A	3.0A	on	off	off	
5.0A	3.5A	off	off	off	

拨码 SW1、SW2、SW3 用于设置驱动器输出给电机的电流值

通常情况下，电流设定为电机的额定电流。如果您的系统对发热的要求很高，可以适当减小电流以降低电机的发热，但是电机的输出力矩会同时降低。如果您不是要求电机连续运行，可适当增大运行电流以获得更大力矩，但是注意最大不要超过电机额定电流的 1.5 倍。

## 4.2 转速设置

步数/转	SW5	SW6	SW7	SW8	备注
3600	on	on	on	on	可定制其它细分 数
400	off	on	on	on	
800	on	off	on	on	
1600	off	off	on	on	
3200	on	on	off	on	
6400	off	on	off	on	
12800	on	off	off	on	
25600	off	off	off	on	
1000	on	on	on	off	
2000	off	on	on	off	
4000	on	off	on	off	
5000	off	off	on	off	
8000	on	on	off	off	

10000	off	on	off	off	
20000	on	off	off	off	
25000	off	off	off	off	

拨码 SW5、SW6、SW7、SW8 用于设置电机每转所需脉冲个数

电机转速 = 指令脉冲频率 ÷ 每转脉冲

电机行程 = 指令脉冲数量 ÷ 每转脉冲

### 4.3 半/全流选择

拨码 SW4 用于设置电机停止时的静态电流值

off 表示驱动器上电脉冲停止时，驱动器将输出给电机的电流切换为转动时的一半（半流）；  
on 表示驱动器上电脉冲停止时，驱动器保持与转动时同样的电流输出给电机（全流）。一般用途中应将 SW4 设成 off，使得电机和驱动器的发热减少，可靠性提高。

## 5 驱动器工作状态 LED 指示

LED 状态		驱动器状态
	绿灯长亮	驱动器未使能
	绿灯闪烁	驱动器工作正常
	1 绿、1 红	驱动器过流
	1 绿、2 红	驱动器输入电源过压
	1 绿、3 红	驱动器内部电压出错



## 6 常见问题及对策

现象	可能情况	解决措施
电机不转	电源灯不亮	检查供电电路，正常供电
	电机锁轴但不转	脉冲信号弱，信号电流加大至 7-16mA
	速度太小	选对细分
	驱动器已保护	重新上电
	使能信号问题	将使能信号拉高或不接
	指令脉冲有误	检查上位机是否有脉冲输出
电机转向错误	电机转向相反	更换电机接线顺序或调整指令方向
	电机线有断路	检查连线是否接触不良
	电机只有一个方向	脉冲模式错误或者 DIR 端口损坏
报警指示灯亮	电机线接错	检查接线
	电压过高或过低	检查电源
	电机或驱动器损坏	更换电机或驱动器
位置或速度错误	信号受干扰	排除干扰、可靠接地
	指令输入有误	检查上位机指令，确保正确输出
	每转脉冲设置错误	检查拨码开关状态并接对

	电机丢步	检查指令速度是否过大，电机选型小
驱动器端子烧坏	端子间短路	检查电源极性或外部短路情况
	端子间内阻太大	检查线与线连接处是否加过量焊锡形成锡团
电机堵转	加减速时间太短	减小指令加速度或加大驱动器滤波参数
	电机扭矩太小	选大扭矩电机
	负载太重	检查负载重量和质量，调节机械结构
	电流太小	检查拨码，提高驱动器输出电流

# 服务与支持

---

## 深圳锐特机电技术有限公司

Shenzhen Rtelligent Technology Co.,Ltd

[www.rtelligent.com](http://www.rtelligent.com)

---

地址：深圳市宝安区西乡街道南昌社区兴裕路  
锐特科技园A栋5楼

总机：0755-29503086

销售专线：400-6822-996

邮箱：[sales@szruitech.com](mailto:sales@szruitech.com)



官方微信公众号

成为全球运动控制领域的核心供应商

Leading the Way with Intelligent Motion Control